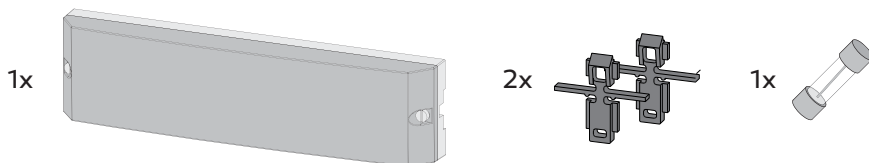


1. Elemente livrate



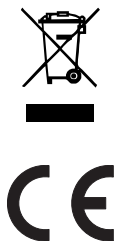
2. Siguranță

Utilizarea conform domeniului de aplicare

Unitatea servește:

- pentru instalarea controlului individual pe încăperi pentru până la 10 zone de încălzire respectiv încălzire/răcire;
- pentru conectarea a maximum de 18 actuatoare și 10 unități de control pe camere (în funcție de tipul utilizat);
- pentru conectarea actualelor cu direcția de control NC (normal închis) sau NO (normal deschis), în funcție de termostatul utilizat;
- pentru conectarea unui temporizator extern;
- în funcție de tipul utilizat, pentru conectarea unei pompe sau a unei centrale, a unui generator de semnal CO, a unui limitator de temperatură sau a unui senzor de punct de rouă;
- pentru o instalare fixă;

Fiecare altă utilizare, modificare și conversie sunt expres interzise și pot duce la pericole pentru care producătorul nu poate fi făcut responsabil.



Regular Production
Surveillance
Safety
Type Approved



www.tuv.com
ID 1111209552

Instrucțiuni de siguranță



ATENȚIE!

Pericol de moarte din cauza tensiunii electrice!

Înainte de a utiliza rețeta de cleme, aceste instrucțiuni trebuie citite complet și în întregime. Instrucțiunile trebuie păstrate la îndemâna viitorilor utilizatori. Puteți vizualiza și descărca aceste instrucțiuni și altele suplimentare de la adresa www.heko.ro.

Toate observațiile din aceste instrucțiuni referitoare la siguranță trebuie luate în considerare, pentru a evita accidentele cu vătămări de persoane sau distrugerii materiale.

- Aparatul trebuie deschis numai de către un electrician autorizat;
- Deconectați întotdeauna de la rețeaua electrică și asigurați-vă împotriva unei posibile reconectări, înainte de deschidere;
- Deconectați alimentările externe cu tensiune și asigurați-vă împotriva unei posibile reconectări;
- Folosiți produsul numai dacă este în stare perfectă;
- Nu folosiți aparatul cu capacul desfăcut;
- Acest aparat nu poate fi folosit de persoane (inclusiv copii) cu capacități fizice, senzoriale sau mentale limitate sau de personal lipsit de experiență și cunoștințe în domeniu;
- Copiii trebuie supravegheați, pentru a vă asigura că nu se joacă cu aparatul;
- În caz de urgență, deconectați întregul sistem de reglare a temperaturilor individuale din încăperi.

Condiții referitoare la personal

Instalațiile electrice trebuie executate în conformitate cu prevederile naționale în vigoare și cu prevederile întreprinderii locale de alimentare cu energie electrică. Prezentele instrucțiuni presupun cunoștințe de specialitate care corespund celor acumulate în urma absolvirii unor cursuri autorizate într-una din următoarele profesii :

- Instalator sisteme sanitare, încălziri și HVAC;
- Tehnician de instalații electrice;
- Inginer electronist.

conform denumirilor oficiale ale profesiilor valabile în România, precum și cursurilor de calificare profesională comparabile din legislația comunității UE.

3. Prezentare aparat

Conformitate

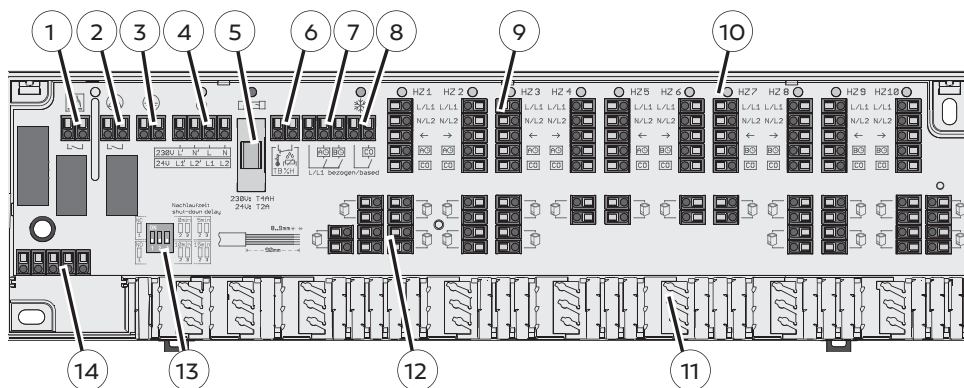
Produsul este prevăzut cu marcajul CE și corespunde astfel cerințelor următoarelor directive:

- 2004/108/CE cu modificările ulterioare „Directiva consiliului privind armonizarea legislațiilor statelor membre referitoare la compatibilitatea electromagnetică“
- 2006/95/CE cu modificările ulterioare „Directiva consiliului privind armonizarea legislațiilor statelor membre referitoare la echipamentele electrice destinate utilizării în cadrul unor anumite limite de tensiune“
- 2011/65/EU „Folosirea cu restricții a anumitor substanțe la echipamente electrice și electronice“

Pentru întreaga instalație se pot aplica cerințe suplimentare referitoare la siguranță, pentru a căror respectare este responsabil instalatorul.

Conexiuni și indicații

Următoarele instrucțiuni se referă la echipamentul în versiune completă. În funcție de tipul de regletă folosit, unele poziții pot lipsi.



- | | |
|--|---|
| <ol style="list-style-type: none"> 1. Conexiune centrală 2. Conexiune pompă 3. Conexiune pentru conductor de protecție (doar pentru 230 V) 4. Alimentare cu tensiune 5. Siguranță 6. Limitator de temperatură sau senzor de punct de rouă 7. Canal de reducere, temporizator extern | <ol style="list-style-type: none"> 8. Semnal comutare încălzire/răcire 9. Conexiune la termostat 10. LED-uri 11. Fixare a tensiunii 12. Conexiuni actuator 13. Comutator DIP 14. Contacte pentru capacul carcasei cu ceas de sistem integrat |
|--|---|

Date tehnice

Tensiune de funcționare:	230 V \pm 10 %, 50 Hz
Putere consumată 24 V / 230 V:	max. 36 VA / max. 50 VA
Siguranță 24 V / 230 V:	T2A / T4AH
Număr de zone de încălzire:	6 sau 10
6 / 10 zone de încălzire:	max. 15 / max. 18

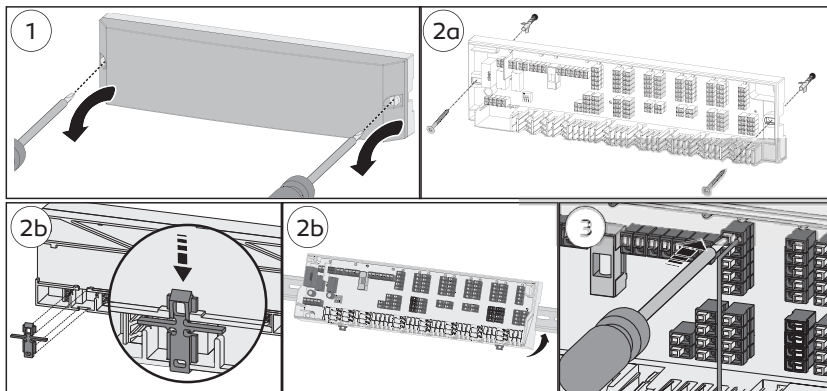
Următoarele se aplică altor actuatoare decât cele menționate mai sus:

Curent de pornire per actuator: max. 500 mA (pentru 230 V)

Încărcătura nominală a tuturor actuatorilor: max. 24 W (pentru 24 V)

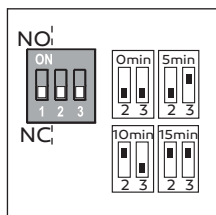
Control pompă/centrală	
Putere de comutare ² , ³ :	2 A, 200 VA inductiv
Întârziere la activare ³ :	2 min
Timp de urmărire fix/ajustabil ³ :	2 min / 5 - 15 min
Funcție de protecție pentru pompă ³ :	14 zile pentru 1 minut
Direcție de control:	NC sau NO1 / NC2 / selectabil ⁵
Temperatura ambientală:	0 până la +50 °C
Temperatura de stocare:	-20 până la +70 °C
Umiditate ambientală:	80%, fără condensare
Temperatura pentru testul de presiune cu bilă:	Terminale: 100 °C Carcase din plastic: 75 °C
Grad de poluare:	2
Tensiune de impuls nominală:	1500 V
Clasa ERP conform UE 811/2013:	1=1 %
Clasa de protecție 24 V / 230 V:	III / II
Tip de protecție:	IP 20
Tip acțiune:	Tip 1 / Tip 1.C
Dimensiuni (H x L x D):	90 x 360 x 47 mm

4. Montaj



1. Înlăturați capacul.
2. Montați regleta de cleme. În caz de montare pe perete, fixați soclul pe perete cu 2 șuruburi \varnothing 4 mm și dibluri corespunzătoare calității structurii peretelui. În caz de montare pe o șină, folosiți o șină de tipul TS 35/7.5.
3. Efectuați conexiunile electrice.
4. Montați capacul.

Parametrii



Dirrecția de control se setează cu jumperul 1:

- **Funcționare NO:** Jumper 1 = ON
- **Funcționare NC:** Jumper 1 = OFF

Timpul fix de urmărire de 2 minute al pompei sau al cazanului poate fi prelungit cu încă 5, 10 sau 15 minute utilizând jumperii 2 și 3:

Timp	Jumper 1	Jumper 2
0 min	OFF	OFF
5 min	OFF	ON
10 min	ON	OFF
15 min	ON	ON

5. Conexiune electrică

Pentru alimentarea cu tensiune, secțiunea cablului trebuie să fie de minimum 0.75 mm² pt. 24 V sau 1.5 mm² pt. 230 V. Alimentarea electrică 24 V trebuie să se efectueze printr-un transformator conform EN 61558-2-6. În funcție de tipul de tensiune de alimentare se folosesc la regletă bornele L1 sau L, respectiv L2 sau N, ca și bara de împământare a regletei. Dacă nu este conectat un limitator de temperatură, conexiunea TB/%H trebuie să fie închisă (puntea este montată din fabrică). În momentul conectării unui limitator de temperatură sau a unui senzor de punct de rouă, puntea trebuie înlăturată. Limitatorul de temperatură sau senzorul de punct de rouă trebuie să deschidă contactul la activare.



Cablarea termostatelor depinde de unitatea de comandă existentă. Pentru cablare, vă rugăm să respectați instrucțiunile termostatului sau a componentei respective.



Termostat digital



Termostat analog



Actuator



Centrală termică



Pompă



Sursă de alimentare



Limitator de temperatură



Temporizator extern



Semnal comutare încălzire/răcire



Răcire



Încălzire

Puntea de cablu în parametrizarea funcționării NO pentru toate conexiunile neutilizate ale termostatului.

