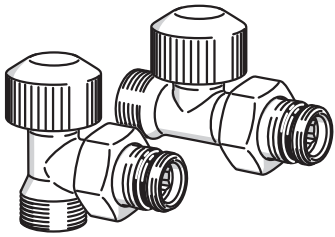
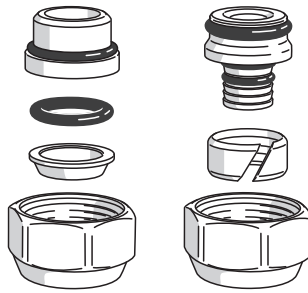


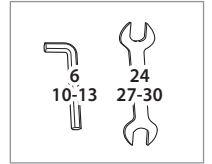
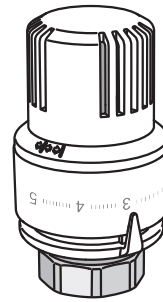
Robineți termostatici



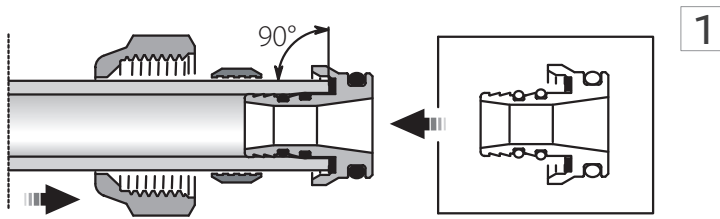
Conectori eurokonus (livrați separat)



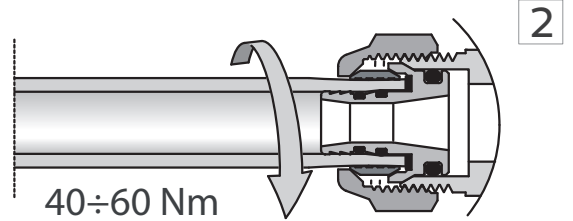
Capul termostatic



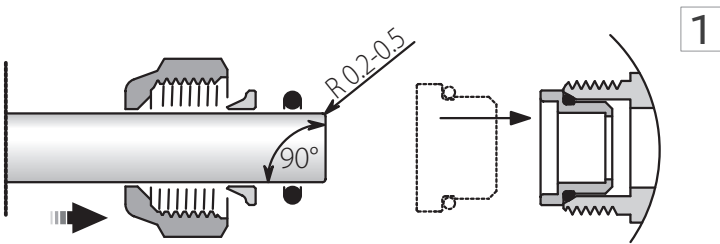
## • Instrucțiuni montaj



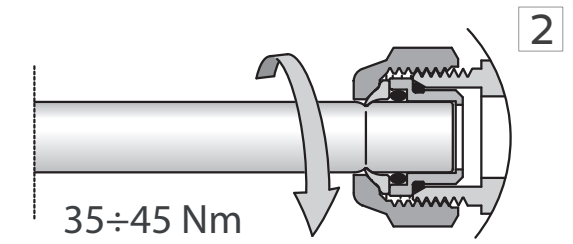
1



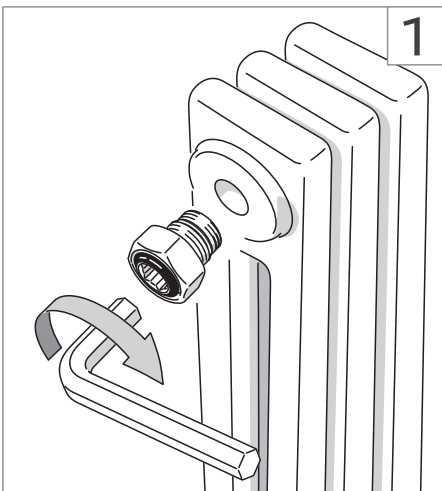
2



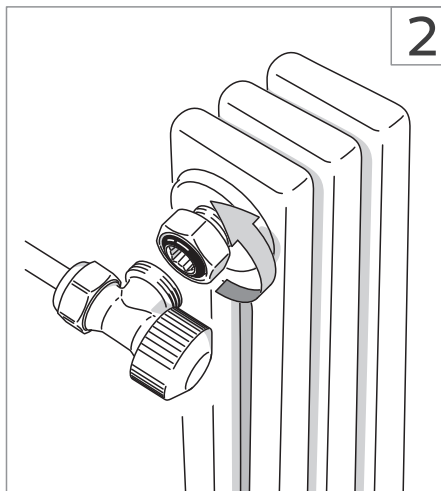
1



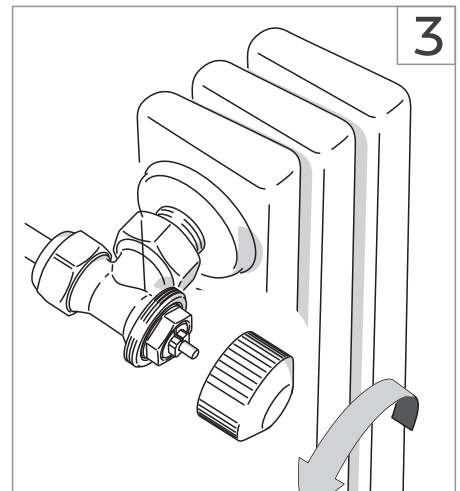
2



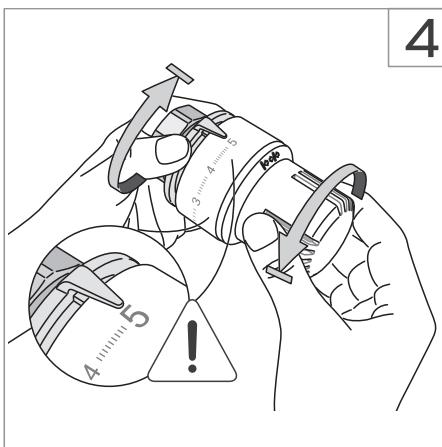
1



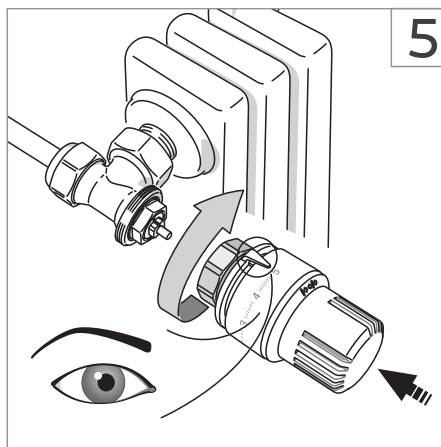
2



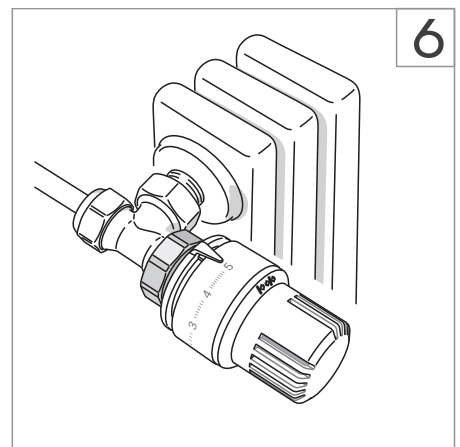
3



4

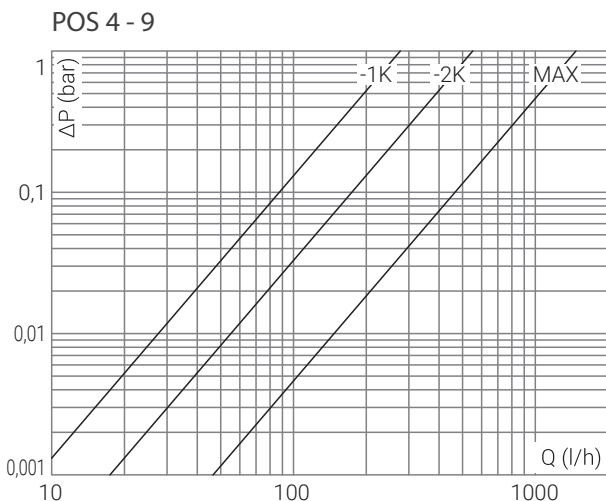
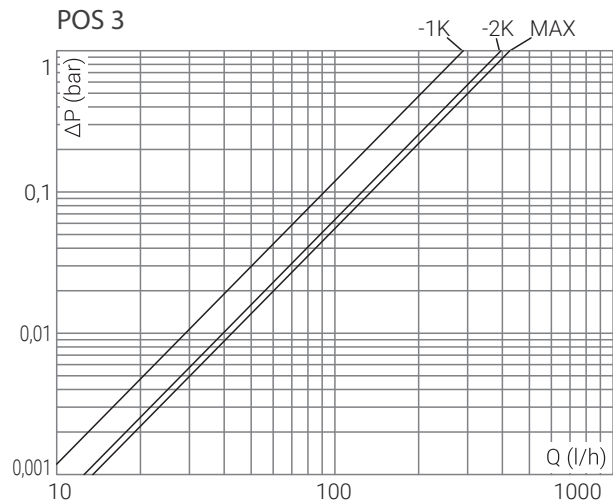
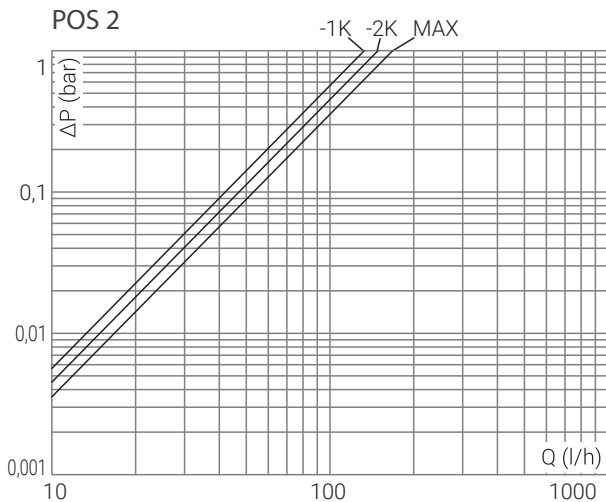
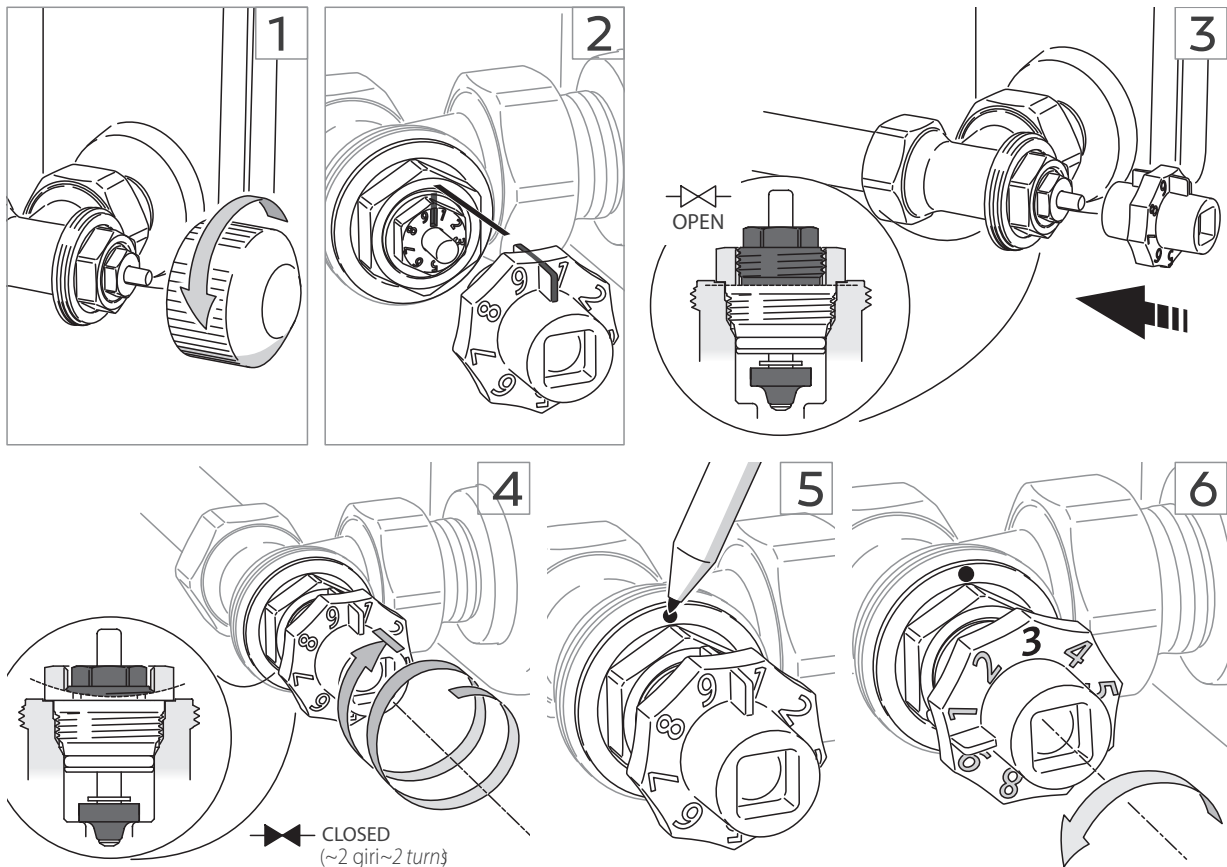


5



6

- Reglaj folosind presetare hidraulică



POS	qm S (l/h)	kv <sub>1</sub> (S-1K) (m <sup>3</sup> /h)	kv <sub>2</sub> (S-2K) (m <sup>3</sup> /h)	qm MAX (m <sup>3</sup> /h)	a
2	45 ±50%	0,13	0,14	0,17	0,28
3	125 ±50%	0,29	0,40	0,42	0,13
4 - 9	174 ±10%	0,28	0,55	1,47	0,86