



Grup de pompare compact HEKO cu pompă de înaltă eficiență



Date tehnice

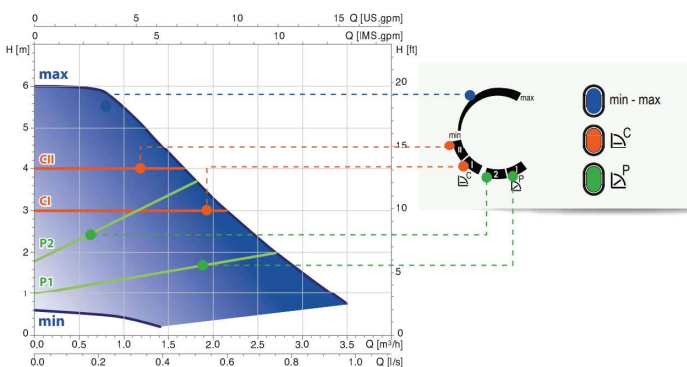
Conexiuni distribuitor
Izolare
Retur Primar
Tur Primar

Conexiuni
Cod Produs

1" Filet exterior
Robineți bilă DN25
Robinet reglare hidraulică și izolare DN20
Ventil termostatic DN20 cu presetare
Filet exterior M30x1.5mm
Pentru cap termostatic
Posibilitate montaj servomotor
Kvs 2.74
3/4" Filet interior
1GPCO200

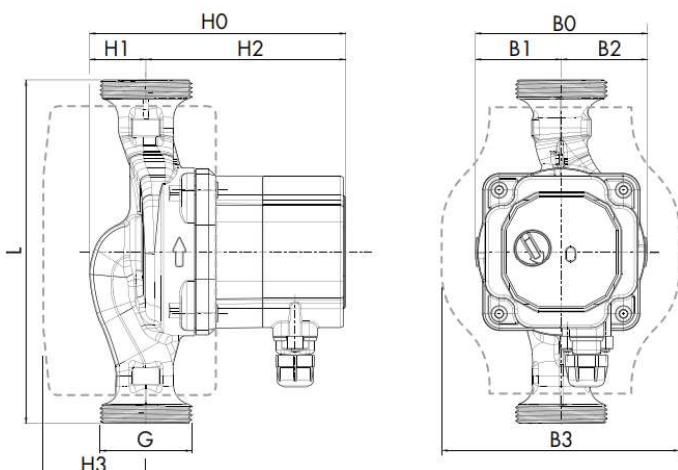
POMPĂ ÎNALTĂ EFICIENȚĂ – TACO ES2

DATE TEHNICE POMPA

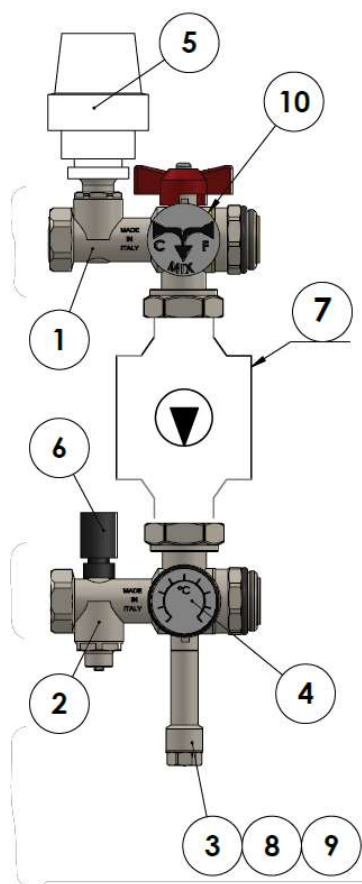


TENSIUNE ALIMENTARE 1 x 230 V (±10%); FRECVENȚĂ 50/60 HZ

INDICE EFICIENȚĂ ENERGETICĂ	EEL ≤ 0,20 PART2
PUTERE NOMINALĂ	MIN 3W, MAX 42W
CURENT NOMINAL	MIN 0.03 A, MAX 0.33 A
CONEXIUNE ELECTRICĂ	GROMMET PG11
CLASĂ PROTECȚIE	IP44
CLASĂ IZOLARE	H
CLASĂ DISPOZITIV	II



G	L	B0	B1	B2	B3	H0	H1	H2	H3
1*	130	90	45	45	124	133,8	29,4	104,4	49



N°	COMPONENTE
1	ROBINET TERMOSTATIC
2	ROBINET ECHILIBRARE
3	SUPORT SONDĂ
4	TERMOMETRU
5	CAP TERMOSTATIC CU SONDĂ
6	TERMOSTAT SIGURANȚĂ
7	POMPĂ
8	SONDĂ
9	DOP SUPORT SONDĂ
10	ROBINET BILĂ

CARACTERISTICI FLUID

Norma de referință pentru agentul termic din instalațiile de încălzire este UNI 8065:2019 care stabilește parametrii parametrilor fluidului pentru evitarea fenomenului de calcifere și coroziune. Pentru a acorda garanție produsului, fluidul trebuie să respecte caracteristicile cel puțin al normelor stabilite în norma UNI 8065:2019. Condițiile minime de funcționare ale fluidului sunt:

Aspect fluid:	Limpede
PH:	între 7 și 8
Fier (FE):	< 0,5 mg/kg (< 0,1 mg/kg for steam)
Cupru (CU):	< 0,1 mg/kg (< 0,05 mg/kg for steam)
Antigel:	Propylene Glycol pasiv
Condiționare:	după indicația producătorului

În cazul folosirii soluțiilor de condiționare și antigel, este necesară verificarea compatibilității dintre aceste substanțe și materialele folosite în grupul de pompare Heko.

