
www.heko.ro
office@heko.ro



CATALOG PRODUSE 2025

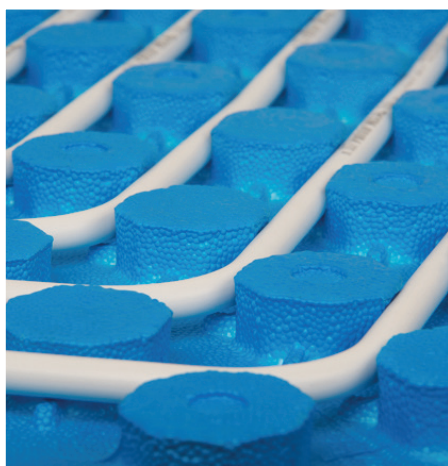
BRANDUL HEKO

HEKO - CALITATEA CONEAZĂ

HEKO este un brand cu ambiția de a deveni lider incontestabil în domeniul tehnologiei încălzirii și al instalațiilor sanitare. Gama noastră extinsă de produse HVAC include soluții variate, precum sisteme de încălzire în pardoseală, radiatoare design, radiatoare panou și pentru baie, sisteme de țevi și fittinguri cu sertizare prin presare, cazane pe combustibil solid, pompe de căldură, sifoane și componente de racordare pentru instalații sanitare.

ISTORIC

Fondat de o echipă de specialiști cu vastă experiență, HEKO aduce valoare și inovație în industria instalațiilor sanitare. Ne concentrăm pe dezvoltarea de produse care se remarcă prin design modern, funcționalitate optimă și calitatea superioară a materialelor. Prin colaborarea cu furnizori de renume și ingineri de top, ne asigurăm că soluțiile noastre nu doar răspund nevoilor actuale ale consumatorilor, ci și anticipează viitoarele tendințe tehnologice.



PARTENERIATE SOLIDE

HEKO își menține avantajul competitiv prin stabilirea de parteneriate puternice și un dialog constant cu clienții și furnizorii. Această abordare ne permite să identificăm oportunități de îmbunătățire și să răspundem prompt cerințelor pieței B2B și B2C. Un factor cheie al succesului nostru este angajamentul față de satisfacerea și depășirea așteptărilor clienților. De la proiectare și dezvoltare până la livrare și post-vânzare, HEKO asigură excelență în fiecare etapă, bazându-se pe o echipă de profesioniști dedicați.

ACOPERIRE NAȚIONALĂ

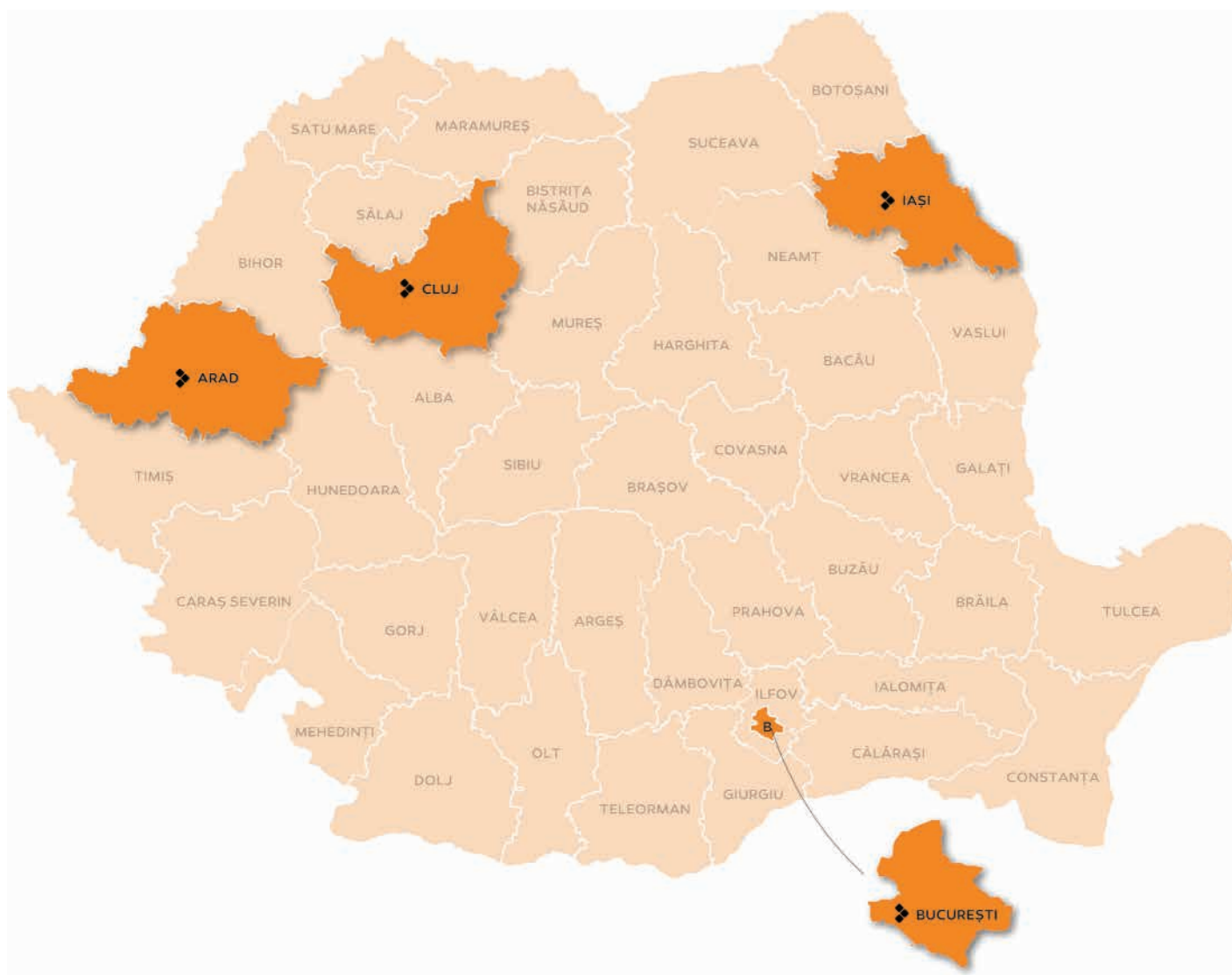
Pentru a asigura o distribuție rapidă și eficientă la nivel național, HEKO a dezvoltat o rețea solidă de distribuție, cu patru depozite strategice situate în Arad, Cluj, București și Iași. În plus, colaborăm cu o rețea extinsă de distribuitori și parteneri locali care ne permit să ne adaptăm constant la nevoile pieței și să ne extindem prezența.

MISIUNE ȘI VALORI

Misiunea HEKO este de a îmbunătăți calitatea vieții oamenilor prin furnizarea de produse inovatoare și de înaltă calitate în instalațiile sanitare, protejând totodată mediul înconjurător și conservând resursele naturale. Valorile noastre, precum respectul față de clienți, parteneri și angajați, integritatea și responsabilitatea, ne definesc fiecare decizie. Tratăm fiecare relație cu onestitate și transparență, construind parteneriate de lungă durată bazate pe încredere.

DE CE SĂ ALEGI HEKO?

Colaborând cu HEKO, dezvoltatorii imobiliari și companiile din sectorul construcțiilor beneficiază de acces la produse și soluții de instalații sanitare de calitate profesională. Produsele noastre combină tehnologia de ultimă generație cu un design modern și funcțional, permițând crearea de spații rezidențiale, comerciale și industriale eficiente, sustenabile și adaptate cerințelor actuale.



ALEGE INTELIGENT, ALEGE HEKO!

Țeava multistrat HEKO

Țevile multistrat reprezintă alegerea optimă pentru o gamă variată de aplicații, datorită flexibilității, durabilității și eficienței energetice pe care le oferă. Țevile multistrat HEKO se remarcă prin caracteristici tehnice superioare și conformitatea cu standardele europene.

CERTIFICAT EUROPEAN EN ISO 21003

Certificate conform standardului european EN ISO 21003, țevile multistrat HEKO sunt soluția perfectă pentru o varietate de aplicații, inclusiv sisteme radiante precum încălzirea în pardoseală, distribuția apei reci și calde, dar și utilizări industriale datorită rezistenței lor la coroziune.

DURABILE ȘI PERFORMANTE

Durabilitatea este unul dintre punctele forte ale țevilor HEKO. Acestea au o durată de viață de până la 50 de ani la temperaturi de până la 95°C și presiuni de 10 bari. De asemenea, coeficientul lor de rugozitate foarte scăzut previne acumularea impurităților și a calcarului, asigurând performanțe optime pe termen lung.

O SOLUȚIE INOVATIVĂ, ECONOMICĂ ȘI SIGURĂ

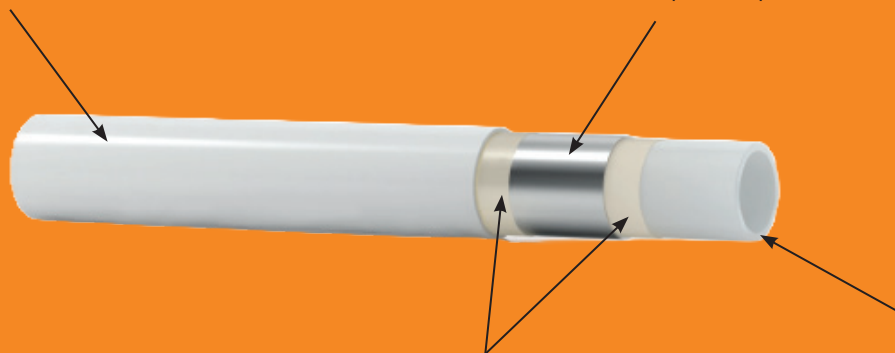
Comparația inovativă de PE-X și aluminiu conferă țevilor HEKO nu doar flexibilitate, permițând o rază de îndoire de 2,5 ori diametrul țevii, ci și o stabilitate dimensională excelentă. Aceasta duce la o instalare mai eficientă, reducând consumul de agrafe de fixare cu până la 40% comparativ cu alte tipuri de țevi.

În plus, țevile HEKO sunt fabricate din materiale non-toxice și sunt certificate pentru utilizarea cu apă potabilă, garantând un nivel înalt de siguranță și fiabilitate.

În plus, țevile HEKO sunt realizate din materiale non-toxice și sunt certificate pentru consumul apei potabile, oferind astfel un grad înalt de siguranță și fiabilitate.

Strat exterior: polietilenă de înaltă densitate

Strat intermediar: aluminiu îmbinat prin sudură „cap la cap”

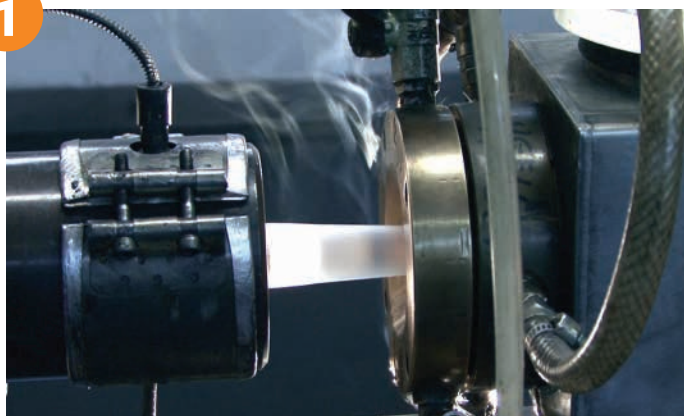


Strat interior: polietilenă reticulată PE-Xb

Strat intermediar: adeziv puternic ce leagă straturile exterioare și interioare de cel intermediar de aluminiu

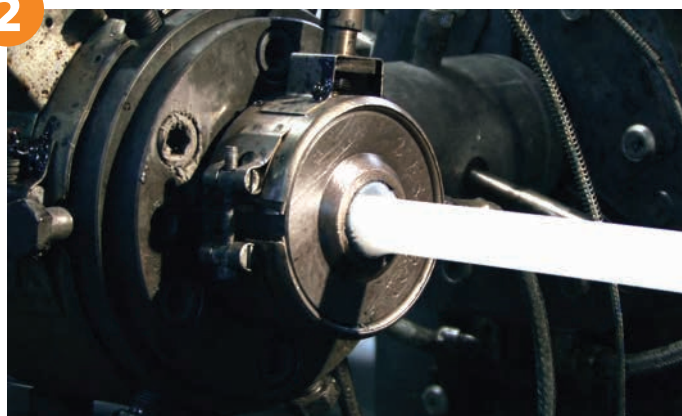
PROCES DE FABRICAȚIE

1



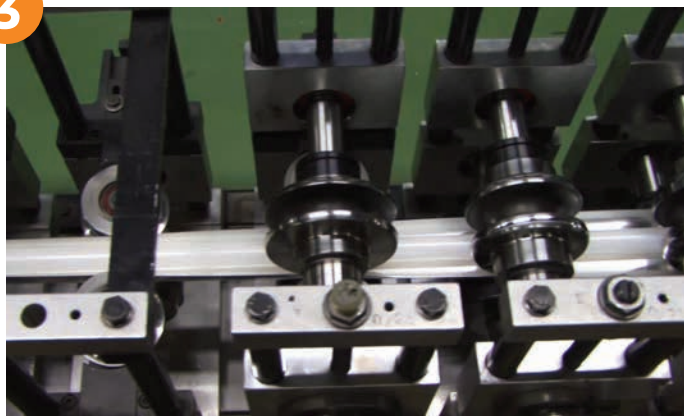
Extrudare strat interior

2



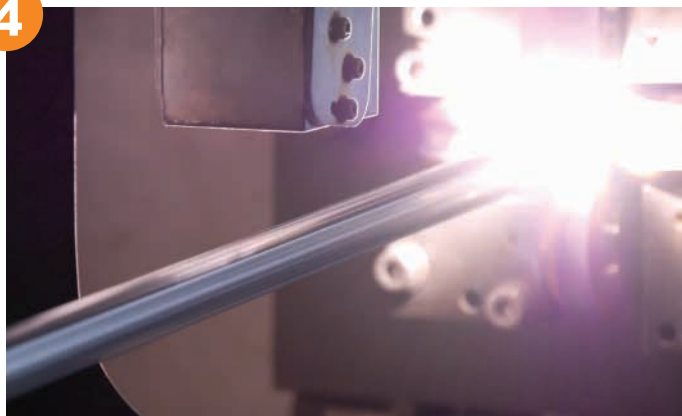
Adeziv (primul strat)

3



Indoirea aluminiului

4



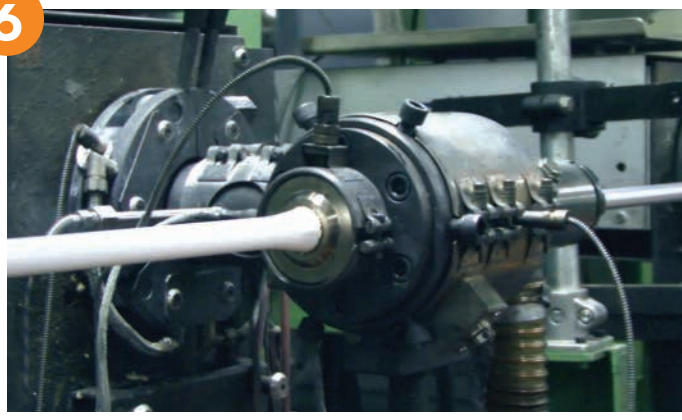
Sudarea aluminiului

5



Adeziv (al doilea strat)

6



Extrudare strat exterior

REPREZENTANȚI REGIONALI

Transilvania - Banat - Crișana

Krisztian Bokor

+40 748 111 709

krisztian.bokor@heko.ro

București - Ilfov - Muntenia 1 - Brașov

Horățiu Croce

+40 749 027 673

horatiu.croce@heko.ro

Moldova - Dobrogea- Muntenia 2

Cătălin Ezaru

+40 756 123 948

catalin.ezaru@heko.ro

DEPOZITE

Arad

Str. Poetului 1C, parc industrial UTA, hala 53

Ro - 310345 Arad

București

Str. Gabriela 6, CTPark București, corp B2, Dragomirești Deal, jud. Ilfov

Ro - 077096 Ilfov

Cluj

Loc. Gilău, Ferma 8

Ro - 407310 Cluj

Iași

B-dul Chimiei, nr. 12 (în incinta VITALEF)

Ro - 700293 Iași

CUPRINS

Pompe de căldură

8

Cazane combustibil solid

18

Încălzire în pardoseală

22

Radiatoare panou

56

Racorduri flexibile de apă

90

Sistemul Sky-Flow

32

Radiatoare design

68

Sifoane flexibile

94

Multistrat și fitinguri cu îmbinare prin sertizare

36

Rigola de duș ALPHA

84

Ventilatoare

104

Sistemul de țevi și fittinguri PPR

46

Capace WC

86

Sisteme de fixare instalații

108

POMPE DE CĂLDURĂ

Pompele de căldură aer-apă cu inverter de curent continuu colectează și utilizează energia termică din aerul exterior pentru a încălzi locuința și pentru a produce apă caldă menajeră. Căldura produsă poate fi utilizată pentru a încălzi apa pentru sisteme de încălzire prin radiatoare sau prin pardoseală, respectiv pentru a produce apă caldă menajeră.

GENERALITĂȚI

Pompa de căldură tip inverter DC integrată are funcții de încălzire, răcire și de încălzire a apei calde menajere. Utilizează agent frigorific R32. Temperatura ambientală trebuie să fie între -25°C ~ $+43^{\circ}\text{C}$, astfel temperatura apei de încălzire va fi între 18°C ~ 60°C . Pompa de căldură este proiectată special pentru piața europeană. Întreaga serie de produse respectă strict normativele EN14511, SCOP clasa A+++ (35°C), SCOP clasa A+ (55°C) și EN14825. Unitatea poate realiza încălzirea spațiului și alimentarea cu apă caldă menajeră prin unitățile sale, cum

ar fi unitatea de pardoseală, radiatoarele și unitatea ventiloconvectoarelor.

Este utilizat agentul frigorific R32 ecologic, cu ODP de 0 și GWP destul de scăzut (=675). În plus, tehnologiile adoptate pentru aceste pompe de căldură vor reduce consumul de cărbune și alte surse de energie și vor reduce mult emisiile de CO₂.

Având gama de puteri de la 6 kW la 25 kW, este utilizabil pe scară largă atât la apartamente mici și mijlocii, cât și la vile de dimensiuni mari etc.

CARACTERISTICI

- Dezvoltare durabilă
- Clasă energetică ridicată A+++
- Tehnologie completă cu inverter
- Funcționare corespunzătoare chiar și la temperaturi reduse de până la -25°C
- Construcție monobloc, ușor de instalat
- Nivel de zgomot redus
- Temperatura apei calde: până la 60°C
- Comandă prin ecran tactil cu RS485



Beneficii și caracteristici

- Un brand puternic, HEKO, care ne diferențiază de alții;
- Ai nevoie de instalator, nu ai nevoie de frigotehnist;
- All in one, pompă monobloc, totul este în unitatea exterioară;
- O gamă operațională cât mai largă: -25°C până la 43°C;
- Temperatura agentului termic: 60°C;
- Tehnologie completă cu inverter;
- Clasă energetică ridicată A+++;
- Comandă Wi-Fi prin smartphone;
- Posibilitate de cascada până la 8 unități, 8x25 kW = 200 kW putere instalată;
- Nivel de zgomot redus: 50-56 dB;
- Agent refrigerant R32;
- Încălzitor electric de rezervă încorporat, de 3 kW sau 6 kW.

Piese și componente

MITSUBISHI
Compresor rotativ dublu cu inverter DC Mitsubishi

Display LCD/ touchscreen cu interfață prietenoasă și multiple funcții. Controler inteligent cu Wi-Fi și RS485.

Adoptă componente de marcă renumită
Vană cu 3 căi Honeywell, EEV Sanhua, vană cu 4 căi Sanhua, senzor de presiune joasă Sanhua, comutator de flux de apă Silka

heko

SWEP
Schimbătorul de căldură cu plăci SWEP îmbunătățește performanța atât în operațiunile de încălzire, cât și în cele de răcire

wilo
Pompă de circulație cu inverter DC Wilo sau Grundfos

Motor de ventilator cu inverter DC pentru funcționare eficientă și silențioasă

Honeywell



Componentă de livrare

- Unitate compactă, ambalată în protecție cu folie și carton.
- Livrare cu pompă Wilo încorporată pentru transfer termic de la unitate la instalație.
- Senzori de boiler și puffer cu lungime între 5-7 m.
- Vană cu 3 căi Honeywell, pentru comutare între boiler și puffer.
- Controler pentru acționarea echipamentului, cu Wi-Fi încorporat.
- Tăviță de condens cu fir de degivrare condens.
- Rezistență electrică încorporată.

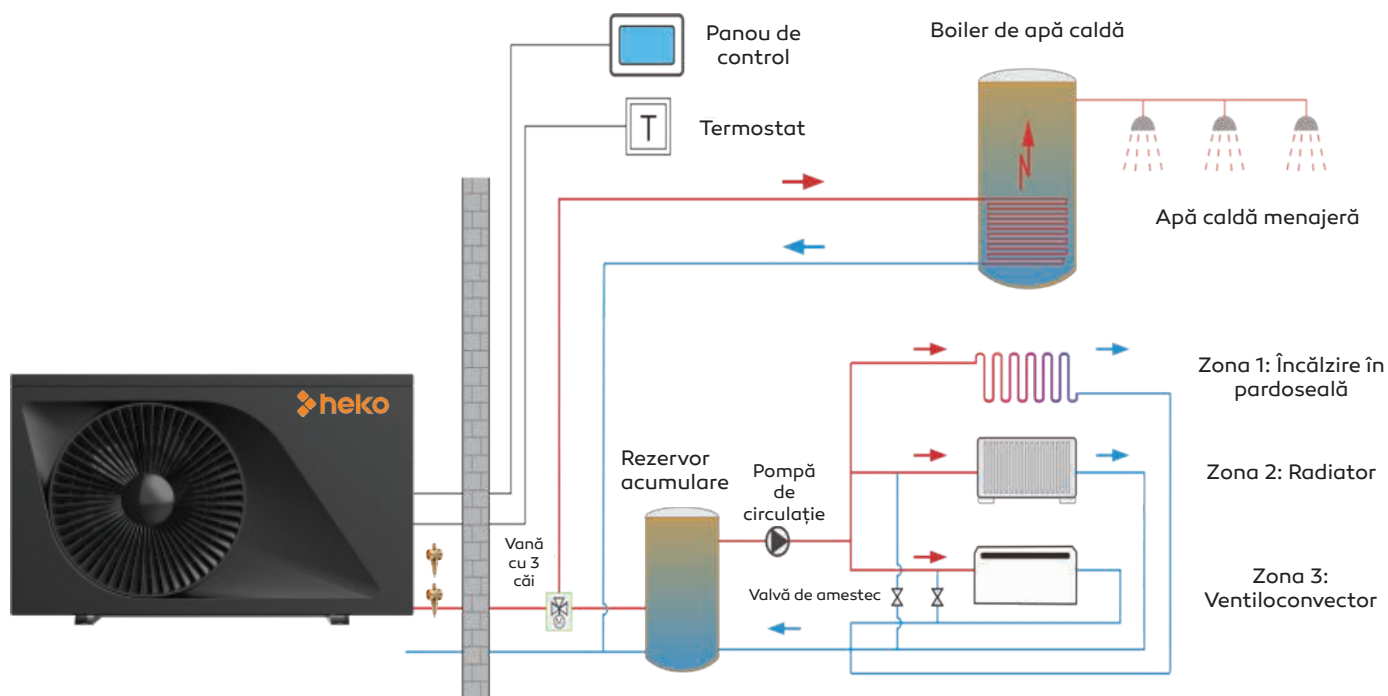
Moduri de funcționare și exploatare

3 moduri diferite de funcționare:

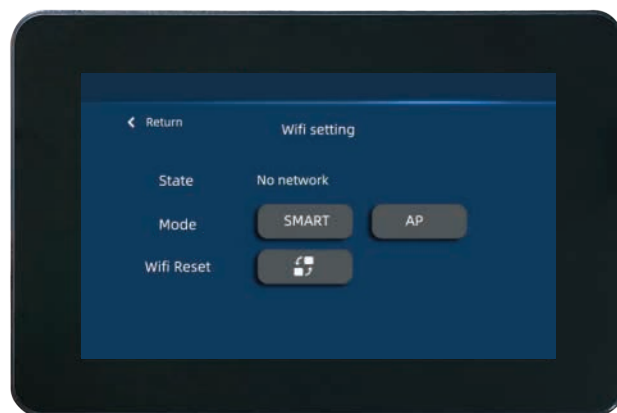
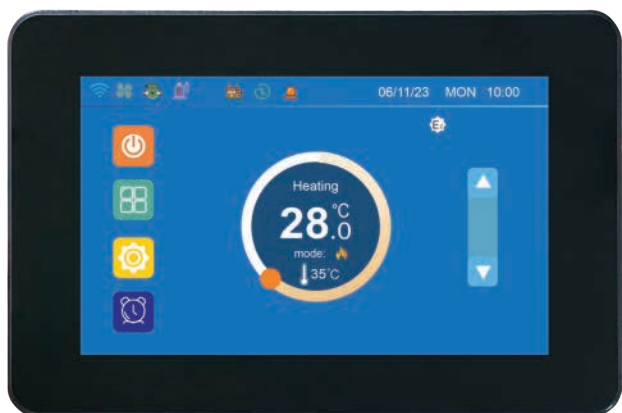
- Încălzire
- Răcire
- Apă caldă menajeră

4 moduri diferite de exploatare:

- Încălzire în pardoseală
- Răcire în pereți și tavan
- Ventiloconvectoroare
- Radiatoare



Comandă prin ecran tactil + WiFi integrat



Cabluri de alimentare principale

Model	Alimentare	Putere max. intrare (kW)	Curent max. (A)	Dimensiune cablu principal alimentare	Înterupător circuit aer
1PCDCM06240	230V/1Ph/50Hz	5.35	24.3	3 * 4.0 mm ²	40A
1PCDCM09240	230V/1Ph/50Hz	7.39	33.6	3 * 6.0 mm ²	60A
1PCDCM12240	230V/1Ph/50Hz	9.15	41.6	3 * 6.0 mm ²	60A
1PCDCM15240	230V/1Ph/50Hz	11.8	53.6	3 * 10.0 mm ²	80A
1PCDCM18240	230V/1Ph/50Hz	12.85	58.4	3 * 10.0 mm ²	80A
1PCDCM09400	380V/3Ph/50Hz	7.25	15.6	5 * 2.5 mm ²	32A
1PCDCM12400	380V/3Ph/50Hz	8.76	20.1	5 * 2.5 mm ²	32A
1PCDCM15400	380V/3Ph/50Hz	11.66	24.5	5 * 4.0 mm ²	40A
1PCDCM18400	380V/3Ph/50Hz	12.56	25.9	5 * 6.0 mm ²	40A
1PCDCM20400	380V/3Ph/50Hz	15.2	32.2	5 * 6.0 mm ²	60A
1PCDCM25400	380V/3Ph/50Hz	16.5	34.1	5 * 6.0 mm ²	60A

Ventil de protecție antiîngheț

- Ventil pentru protecție antiîngheț, pentru montaj în exteriorul clădirilor, atât pe tur cât și pe retur.
- Ventilul trebuie montat cât mai aproape posibil de pompa de căldură, pentru a-și îndeplini funcția de protecție a componentelor sensibile care pot suferi daune majore din cauza înghețului.
- Când temperatura mediului din sistem scade la 3°C, elementul termostatic din interiorul ventilului permite curgerea lichidului în exterior, evitând astfel posibilele daune.
- Când temperatura mediului crește peste 4°C, elementul termostatic închide curgerea fluxului de apă în exterior.
- Înainte de repornire se verifică presiunea în instalație, iar dacă este necesar, se face completarea cu apă și se aerisește instalația.

Beneficii:

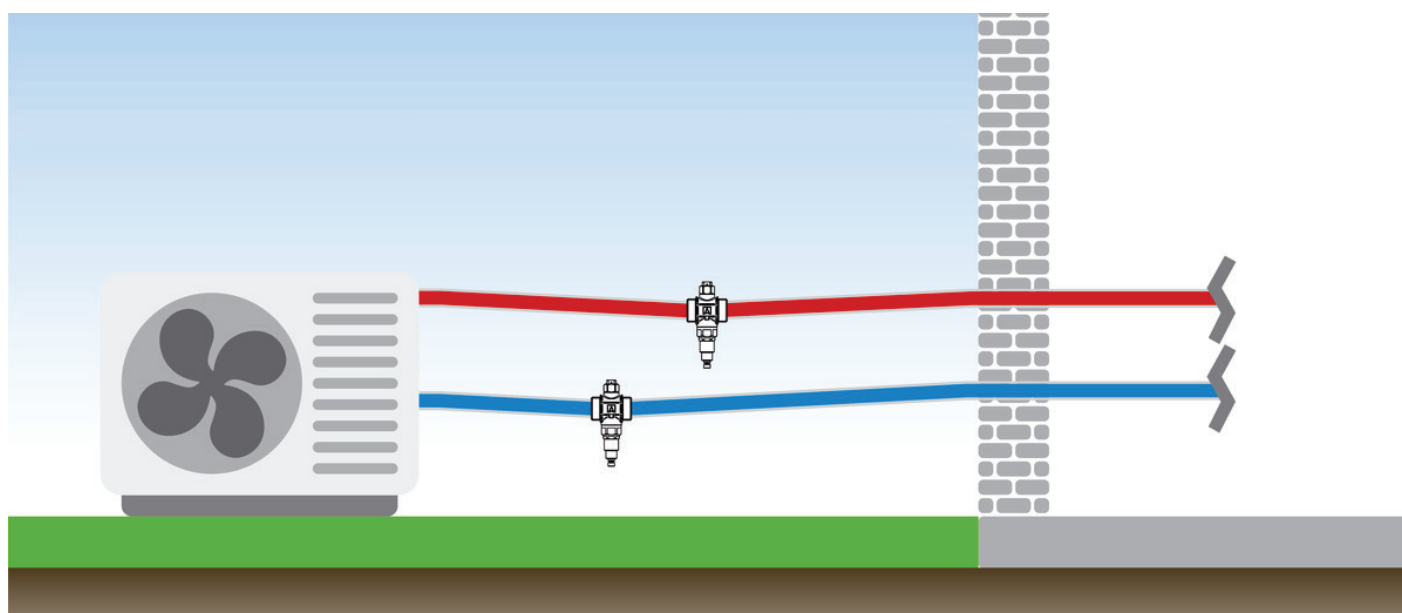
- Pentru protecția pompelor de căldură împotriva distrugerilor cauzate de posibile defecțiuni sau căderi de curent:
- Ajută la evitarea daunelor majore ale componentelor din sistem, cum ar fi schimbătoare de căldură, pompe, robinetei etc.
- Cu aerisitor manual integrat.
- Nu necesită întreținere.

Dimensiuni de racord:

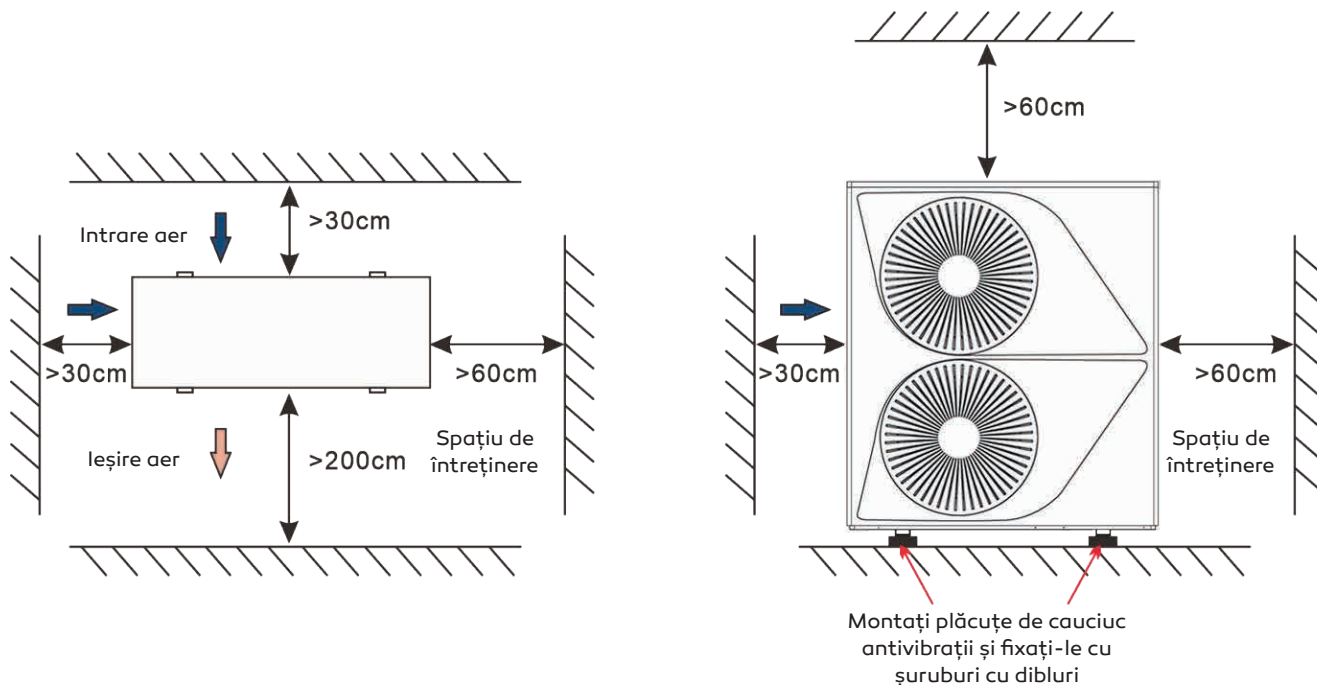
- G1"
- G11/4"

ATENȚIE!

Folosim acest ventil atunci când nu se folosește glicol.



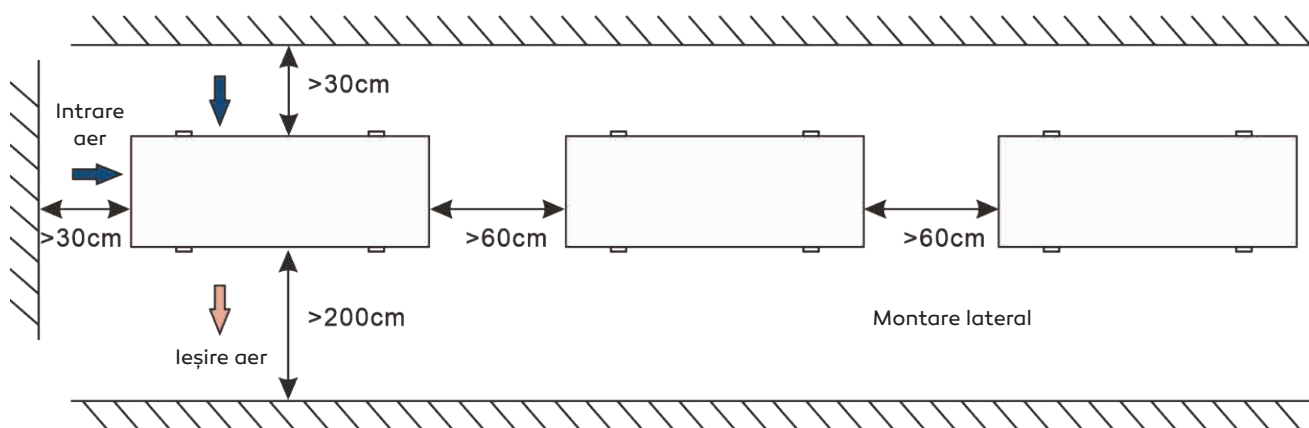
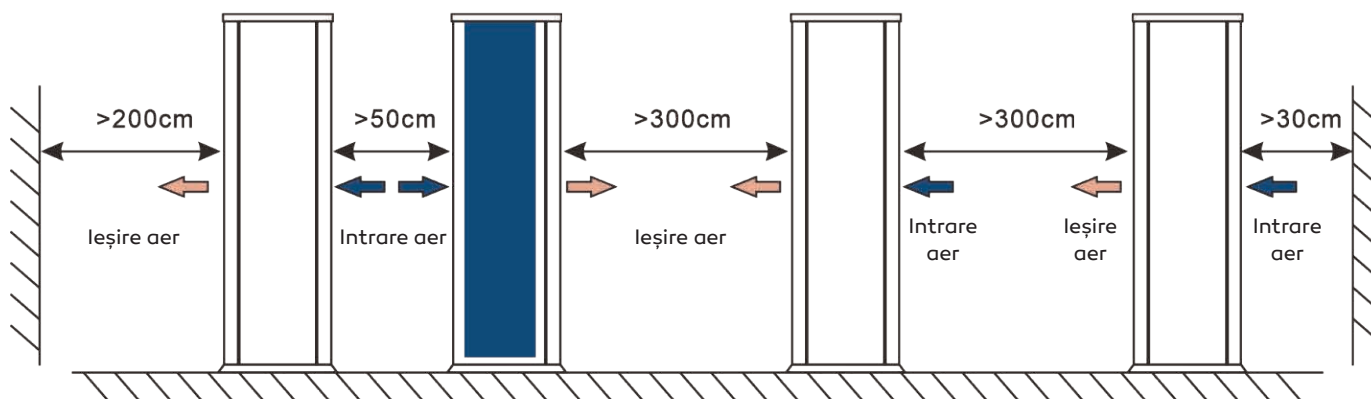
Distanțe de instalare



Montare spate în spate

Montare față în față

Montare în aceeași direcție



Alegerea rezervorului de acumulare (puffer)

Putere pompă de căldură	6-9 kW	12-15 kW	18 kW	20-25 kW
Rezervor de acumulare 50L - 60L	✓			
Rezervor de acumulare 60L - 80L		✓		
Rezervor de acumulare 80L - 100L			✓	
Rezervor de acumulare 100L - 150L				✓

Alegerea boilerului de apă caldă menajeră (ACM)

Pompa de căldură	6 kW	9 kW	12 kW	15 kW	18 kW	20 kW	25 kW
Spirală rezervor ACM (diam.*lung.)	ø28*15m	ø28*23m	ø32*28m	ø32*35m	ø32*41m	ø32*46m	ø32*57m
Suprafață serpentină boiler (m ²)	1,32	2,02	2,81	3,52	4,12	4,62	5,73

Certificări



Specificații

Model	1PCDCM06240	1PCDCM09240	
ErP EN14825 (35°C)	A+++	A+++	
ErP EN14825 (55°C)	A++	A++	
Capacitate de încălzire (kW)	2.5-7.2	4.1-10.8	
Încălzire (A7/W35)	Capacitate (kW)	6.052	9.07
	Putere de intrare (kW)	1.37	2.11
	COP	4.42	4.30
Încălzire (A7/W55)	Capacitate (kW)	5.09	8.58
	Putere de intrare (kW)	1.91	3.08
	COP	2.66	2.78
Alimentare (V/Ph/Hz)	220-240/1/50	220-240/1/50	
Putere încălzitor electric (kW)	3	3	
Curent încălzitor electric (A)	13.6	13.6	
Putere max. de intrare (kW)	5.35	7.39	
Curent maxim (A)	24.3	33.6	
Temp. aer exterior (°C)	-25 - +43		
Temp. maximă apă (°C)	60		
Regim de lucru	Încălzire, răcire, apă caldă menaj Încălzire + apă caldă menaj Răcire + apă caldă menaj		
Compresor	Invertor DC		
Condensator	Schimbător de căldură cu plăci		
Evaporator	Louvre și tuburi hidrofile		
Supapă de expansiune	Supapă de expansiune electronică		
Comutator presiune ridicată (MPa)	4.2/3.6		
Comutator presiune scăzută (MPa)	0.05/0.15		
Debit apă (m ³ /h)	1	1.50	
Dimensiuni țevi (inch)	3/4"	1"	
Agent de răcire (R32) [kg]	0.9	1.2	
Echivalent CO2 (tone)	0.6075	0.81	
Dimensiuni (mm)	1120x480x712	1120x480x712	
Masă (kg)	77	86	
Nivel zgomot [dB(A)]	50	52	

* Specificațiile tehnice ale pompelor noastre de căldură sunt furnizate doar în scop informativ. Ne rezervăm dreptul de a face modificări fără notificare prealabilă.

Specificații

Model	1PCDCM12240	1PCDCM15240	
ErP EN14825 (35°C)	A+++	A+++	
ErP EN14825 (55°C)	A++	A++	
Capacitate de încălzire (kW)	4.9~14.3	6.5-20.2	
Încălzire (A7/W35)	Capacitate (kW)	12.02	15.031
	Putere de intrare (kW)	2.76	3.49
	COP	4.36	4.31
Încălzire (A7/W55)	Capacitate (kW)	11.30	13.94
	Putere de intrare (kW)	4.11	4.95
	COP	2.75	2.82
Alimentare (V/Ph/Hz)	220-240/1/50	220-240/1/50	
Putere încălzitor electric (kW)	4.5	4.5	
Curent încălzitor electric (A)	20.5	20.5	
Putere max. de intrare (kW)	9.15	11.8	
Curent maxim (A)	41.6	53.6	
Temp. aer exterior (°C)	-25 - +43		
Temp. maximă apă (°C)	60		
Regim de lucru	Încălzire, răcire, apă caldă menaj Încălzire + apă caldă menaj Răcire + apă caldă menaj		
Compresor	Invertor DC		
Condensator	Schimbător de căldură cu plăci		
Evaporator	Louvre și tuburi hidrofile		
Supapă de expansiune	Supapă de expansiune electronică		
Comutator presiune ridicată (MPa)	4.2/3.6		
Comutator presiune scăzută (MPa)	0.05/0.15		
Debit apă (m ³ /h)	1.9	2.6	
Dimensiuni țevi (m ³ /h)	1"	1"	
Agent de răcire (R32) [kg]	2.1	2.3	
Echivalent CO2 (tone)	1.4175	1.5525	
Dimensiuni (mm)	1120x480x1230	1120x480x1230	
Masă (kg)	116	123	
Nivel zgomot [dB(A)]	52	56	

* Specificațiile tehnice ale pompelor noastre de căldură sunt furnizate doar în scop informativ. Ne rezervăm dreptul de a face modificări fără notificare prealabilă.

Specificații

Model	1PCDCM09400	1PCDCM12400	1PCDCM15400	
ErP EN14825 (35°C)	A+++	A+++	A+++	
ErP EN14825 (55°C)	A++	A++	A++	
Capacitate de încălzire (kW)	4.1~10.8	4.9~14.3	6.5~20.2	
Încălzire (A7/W35)	Capacitate (kW)	9.07	12.02	15.03
	Putere de intrare (kW)	2.11	2.76	3.49
	COP	4.30	4.36	4.31
Încălzire (A7/W55)	Capacitate (kW)	8.58	11.30	13.94
	Putere de intrare (kW)	3.08	4.11	4.95
	COP	2.78	2.75	2.82
Alimentare (V/Ph/Hz)	380-415/3/50	380-415/3/50	380-415/3/50	
Putere încălzitor electric (kW)	3	4.5	4.5	
Curent încălzitor electric (A)	9.1	13.6	13.6	
Putere max. de intrare (kW)	7.25	8.76	11.66	
Curent maxim (A)	15.6	20.1	24.5	
Temp. aer exterior (°C)		-25 - +43		
Temp. maximă apă (°C)		60		
Regim de lucru	Încălzire, răcire, apă caldă menaj Încălzire + apă caldă menaj Răcire + apă caldă menaj			
Compresor	Invertor DC			
Condensator	Schimbător de căldură cu plăci			
Evaporator	Louvre și tuburi hidrofile			
Supapă de expansiune	Supapă de expansiune electronică			
Comutator presiune ridicată	4.2/3.6MPa			
Comutator presiune scăzută	0.05/0.15MPa			
Debit apă (m ³ /h)	1.50	1.9	2.6	
Dimensiuni țevi (inch)	1"	1"	1"	
Agent de răcire (R32) [kg]	1.2	2.1	2.3	
Echivalent CO2 (tone)	0.81	1.4175	1.5525	
Dimensiuni (mm)	1120x480x712	1120x480x1230	1120x480x1230	
Masă (kg)	86	116	123	
Nivel zgomot [dB(A)]	52	52	56	

* Specificațiile tehnice ale pompelor noastre de căldură sunt furnizate doar în scop informativ. Ne rezervăm dreptul de a face modificări fără notificare prealabilă.

Specificații

Model	1PCDCM18400	1PCDCM20400	1PCDCM25400	
ErP EN14825 (35°C)	A+++	A+++	A+++	
ErP EN14825 (55°C)	A++	A++	A++	
Capacitate de încălzire (kW)	8.1-23	9.0-26	11.3-31	
Încălzire (A7/W35)	Capacitate (kW)	18.030	19.935	24.801
	Putere de intrare (kW)	4.128	4.505	5.828
	COP	4.37	4.43	4.26
Încălzire (A7/W55)	Capacitate (kW)	16.596	19.625	23.600
	Putere de intrare (kW)	5.834	7.049	8.395
	COP	2.84	2.78	2.81
Alimentare (V/Ph/Hz)	380-415/3/50	380-415/3/50	380-415/3/50	
Putere încălzitor electric (kW)	4.5	6	6	
Curent încălzitor electric (A)	13.6	18.2	18.2	
Putere max. de intrare (kW)	12.56	15.2	16.5	
Curent maxim (A)	25.9	32.2	34.1	
Temp. aer exterior (°C)		-25 - +43		
Temp. maximă apă (°C)		60		
Regim de lucru	Încălzire, răcire, apă caldă menaj Încălzire + apă caldă menaj Răcire + apă caldă menaj			
Compresor	Invertor DC			
Condensator	Schimbător de căldură cu plăci			
Evaporator	Louvre și tuburi hidrofile			
Supapă de expansiune	Supapă de expansiune electronică			
Comutator presiune ridicată	4.2/3.6MPa			
Comutator presiune scăzută	0.05/0.15MPa			
Debit apă (m ³ /h)	3.1	3.4	4.5	
Dimensiuni țevi (inch)	1"	1-1/4"	1-1/4"	
Agent de răcire (R32) [kg]	2.3	2.8	3.0	
Echivalent CO2 (tone)	1.5525	1.89	2.025	
Dimensiuni (mm)	1120x480x1230	1365x565x1415	1365x565x1415	
Masă (kg)	135	170	185	
Nivel zgomot [dB(A)]	56	58	58	

* Specificațiile tehnice ale pompelor noastre de căldură sunt furnizate doar în scop informativ. Ne rezervăm dreptul de a face modificări fără notificare prealabilă.

CAZANE COMBUSTIBIL SOLID

LOCAȚIA DE INSTALARE

Nu instalați cazanul în spațiile locuibile: dormitoare, holuri, living, băi, balcoane, spălătorii, etc.

Se recomandă utilizarea unui vas de expansiune deschis.

Camera în care este instalat cazanul trebuie să aibă aerisire naturală continuu.

FUNCȚIONAREA CAZANULUI

Nu utilizați cazanul fără apă în el. Dacă este necesar să completați instalația cu apă, răciți mai întâi cazanul la 30°C și apoi completați cu apă.

Dacă nu utilizați cazanul în fiecare zi, se recomandă umplerea cazanului și a instalației cu antigel.

Nu se va alimenta cazanul cu combustibil arzând.

ÎNTREȚINERE

Nu se recomandă golirea apei din cazan decât dacă trebuie efectuate operații de întreținere ale cazanului care necesită golirea acestuia.

Este necesar să curățați săptămânal canalele de fum până la coș, tuburile umede de fum lunar și anual coșul de fum.

Nu se va întrerupe alimentarea electrică a pompei cât timp mai există foc în cazan.

ALIMENTAREA CU COMBUSTIBIL

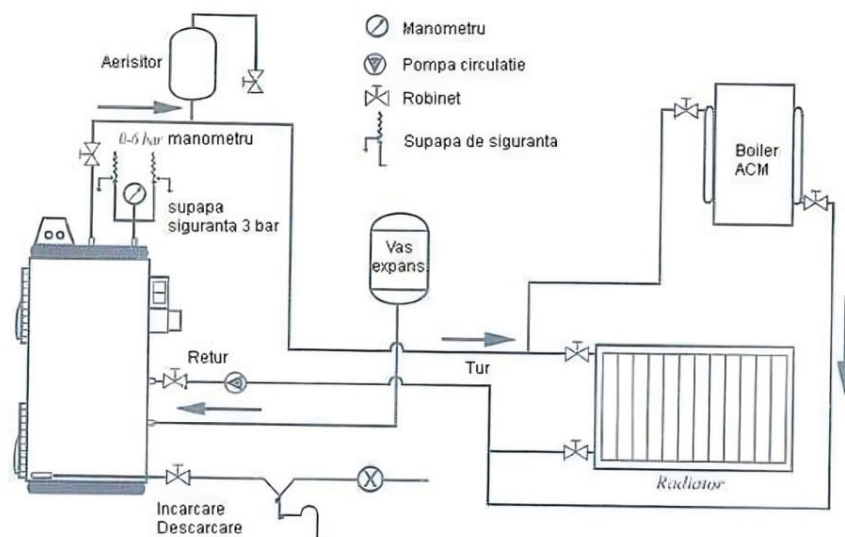
Nu folosiți combustibil cu umiditate mai mare de 25%, deoarece deteriorează cazanul și dă un randament scăzut arderii.

Aceste informații sunt esențiale pentru a asigura o funcționare optimă și sigură a cazanului dumneavoastră HEKO.

Respectarea acestor instrucțiuni va contribui la prelungirea duratei de viață a cazanului și la menținerea unei eficiențe ridicate în utilizare.



Tipuri de instalare



Instalarea și utilizarea termostatului cu lanț

La instalarea termostatului cu lanț, acesta este setat la cea mai scăzută temperatură, în timp ce capacul de admisie a aerului este închis. Lanțul este atașat între mânerul de pe termostat și orificiul de pe capacul de admisie a aerului, cu lanțul întins. Termostatul este setat la temperatura dorită.

Când termostatul este setat la cea mai scăzută temperatură, capacul de admisie a aerului trebuie să fie complet închis. Dacă capacul nu se închide complet, verificați reglarea lanțului.

Orificiul de admisie a aerului de pe capacul din mijloc este plasat pentru a îmbunătăți eficiența arderii.

Protecția cazanului

În caz de oprire accidentală a alimentării cu electricitate, este foarte posibil ca temperatura în cazan să atingă și să depășească 100 OC. În acest caz, trebuie să răciți cazanul prin stingerea focului cu nisip sau alte materiale care nu corodează cazanul. Este interzis să încercați stingerea focului din cazan cu apă.

Între vasul de expansiune deschis și cazan nu se va monta robinet de izolare.

Secțiunea conductei către radiatoare nu trebuie să fie mai mică decât secțiunea ieșirii din cazan și trebuie

menținută până la primul corp de încălzire (radiator). Pentru ușurința asamblării/dezasamblării sistemului de încălzire, folosiți olandezi în instalare.

ATENȚIE!

Este obligatorie folosirea unei surse neîntreruptibile și a unui acumulator pentru situațiile de întrerupere a alimentării și pentru asigurarea unei tensiuni constante de alimentare a pompei de recirculare! Nerespectarea acestor condiții scoate cazanul de sub acoperirea garanției.

Recomandări pentru vasul de expansiune

Capacitate cazan (kcal/h)	Volum minim vas de expansiune (litri)
18000 - 25000	40
35000 - 45000	50
60000 - 80000	100
80000 - 100000	180
100000 - 160000	250
200000 - 250000	400

Caracteristicile cazanului

Cazanul este produs din oțel ST37, cu tablă de grosime de 4mm. În construcția cazanului s-a urmărit să se obțină o eficiență maximă în utilizare, s-a folosit tablă groasă pentru a mări durata de viață a cazanului.

Cazanele au o suprafață de schimb termic mare, ce permite transferul maxim de căldură între flacără și agentul termic.

Cazanele sunt produse pentru a lucra în presiune continuă de 2 bar și sunt testate la o presiune de 5 bar. Prin modul în care au fost concepute, cazanele sunt ușor de utilizat, alimentarea cu combustibil, aprinderea și curățarea sunt ușor de efectuat.

Cazanul este echipat cu un termostat de tiraj, ceea ce permite atingerea rapidă a temperaturii impuse și realizarea de economie la combustibil.

Date tehnice			UM	EK3G-20	EK3G-25	EK3G-35	EK3G-45
Capacitate	Putere nominală		kw	23	29	41	53
			kcal/h	20.000	25.000	35.000	45.000
	Eficiență	Încărcare maximă	%	>90%	>90%	>90%	>90%
Dimensiune	Lățime (W)	±5	mm	705	705	860	860
	Lungime (L)	±5	mm	840	840	840	890
	Înălțime (H)	±5	mm	1340	1500	1500	1500
	Diametru coș (int-ext) ØD1		mm	127-130	127-130	127-130	127-130
Condiții de exploatare	Temperatura de protecție		°C	90			
	Temperatura max. funcționare		°C	90			
	Temperatura min. de retur		°C	55			
	Presiune de lucru/presiune de testare		bar	2/5			
	Tirajul coșului de fum		Pa	-10			
	Conexiune electrică			230V,50Hz			
	Tip combustibil			Cărbune, lemn			
	Cantitate de consum aproximativ	Încărcare maximă	kg/h	2,96	3,70	5,19	6,67
Dimensiuni de instalare	Tur/Retur cazan	Diametru ØD2	inch	1"	1"	1"	1 1/4"
	Vas de expansiune/robinet golire	Diametru ØD3	inch	3/4"	3/4"	3/4"	3/4"
Volum și greutate	Volum de apă		L	76	87	110	140
	Greutate cazan		kg	200	240	300	310

* Specificațiile tehnice ale pompelor noastre de căldură sunt furnizate doar în scop informativ. Ne rezervăm dreptul de a face modificări fără notificare prealabilă.

Caracteristicile cazanului

Cazanul este produs din oțel ST37, cu tablă de grosime de 4mm. În construcția cazanului s-a urmărit să se obțină o eficiență maximă în utilizare, s-a folosit tablă groasă pentru a mări durata de viață a cazanului.

Cazanele au o suprafață de schimb termic mare, ce permite transferul maxim de căldură între flacără și agentul termic.

Cazanele sunt produse pentru a lucra în presiune continuă de 2 bar și sunt testate la o presiune de 5 bar. Prin modul în care au fost concepute, cazanele sunt ușor de utilizat, alimentarea cu combustibil, aprinderea și curățarea sunt ușor de efectuat.

Cazanul este echipat cu un termostat de tiraj, ceea ce permite atingerea rapidă a temperaturii impuse și realizarea de economie la combustibil.

Date tehnice			UM	EK3G-60	EK3G-80	EK3G-100
Capacitate	Putere nominală		kw	70	93	116
			kcal/h	60.000	80.000	100.000
	Eficiență	Încărcare maximă	%	>90%	>90%	>90%
Dimensiune	Lățime (W)	±5	mm	860	1020	1020
	Lungime (L)	±5	mm	950	1045	1225
	Înălțime (H)	±5	mm	1500	1500	1500
	Diametru coș (int-ext) ØD1		mm	127-130	167-170	167-170
Condiții de exploatare	Temperatura de protecție		°C	90		
	Temperatura max. funcționare		°C	90		
	Temperatura min. de retur		°C	55		
	Presiune de lucru/presiune de testare		bar	2/5		
	Tirajul coșului de fum		Pa	-10		
	Conexiune electrică			230V,50Hz		
	Tip combustibil			Cărbune, lemn		
	Cantitate de consum aproximativ	Încărcare maximă	kg/h	8,89	11,85	14,81
Dimensiuni de instalare	Tur/Retur cazan	Diametru ØD2	inch	11/2"	11/2"	11/2"
	Vas de expansiune/robinet golire	Diametru ØD3	inch	1"	1"	1"
Volum și greutate	Volum de apă		L	170	210	260
	Greutate cazan		kg	340	425	490

* Specificațiile tehnice ale pompelor noastre de căldură sunt furnizate doar în scop informativ. Ne rezervăm dreptul de a face modificări fără notificare prealabilă.

ÎNCĂLZIRE ÎN PARDOSEALA

CALITATE

Sistemele de încălzire în pardoseală de la HEKO sunt concepute pentru a asigura calitate, siguranță și fiabilitate. Procesul complex de fabricație și materialele de înaltă calitate contribuie la eficiența ridicată și reducerea consumului de combustibil. Aceste sisteme au obținut rezultate excelente la teste europene de prestigiu și îndeplinesc standarde înalte (DIN, DVGW, EN, CE). Compatibile cu surse de energie regenerabilă și clasică, ele sprijină protecția mediului. Țevile Pe-Xa

(EVOH), PE-RT (EVOH) și multistrat sunt perfecționate din 1970. Distribuitorii de inox și componentele de reglaj asigură funcționalitate și control excelente. HEKO oferă un sistem de încălzire eficient, estetic și cu consum redus de energie, adaptabil oricărui stil de amenajare.

MONTAJ

Montajul tuturor elementelor sistemului este extrem de facil și rapid. Idealul ACASĂ prin designul aerisit și confort de cea mai înaltă clasă.



Țeavă PE-Xa cu barieră de oxigen EVOH

Date tehnice:

Material: PE-Xa

Presiune max. utilizare: 8 bar

Temperatură max. utilizare: 90°C

Cod produs	Diametru (mm)	Lungime (m)
1PX01620	16x2.0	200
1PX01660	16x2.0	600
1PX01760	17x2.0	600



Țeavă PE-RT cu barieră de oxigen EVOH

Date tehnice:

Material: PE-RT

Presiune max. utilizare: 8 bar

Temperatură max. utilizare: 90°C

Cod produs	Diametru (mm)	Lungime (m)
1PT01620	16x2.0	200
1PT01660	16x2.0	600
1PT01760	17x2.0	600



Țeavă multistrat

Date tehnice:

Material: PE-Xb/AL/PE-HD

Presiune max. utilizare: 10 bar

Temperatură max. utilizare: 95°C

Cod produs	Diametru (mm)	Lungime (m)
1MLO1610	16x2.0	100
1MLO2010	20x2.0	100
1MLO2505	25x2.5	50



Placă cu nuturi

Date tehnice:

Material: Polistiren expandat EPS 150

Culoare folie: negru

Grosime folie: 0,16 mm

Conductivitate termică: 0,034 W/m²*K

Cod produs	Grosime izolație (mm)	Dimensiune (mm)	Cantitate box (m ²)
1PN201176	20	1200x700	11,76
1PN20144	20	1200x800	14,40



Placă cu nuturi termoformată

Date tehnice:

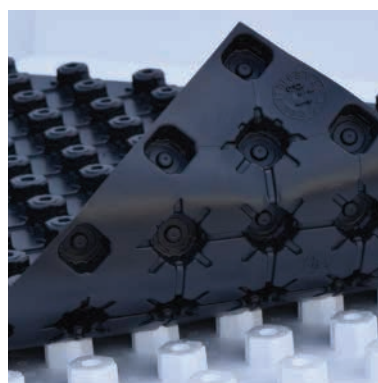
Material: Polistiren expandat EPS 120

Culoare folie: negru

Grosime folie: 0,6 mm

Conductivitate termică: 0,034 W/m²*K

Cod produs	Grosime izolație (mm)	Dimensiune (mm)	Cantitate box (m ²)
1PNT10157	10	1400x800	15,68
1PNT20112	20	1400x800	11,20



Bandă perimetrală

Date tehnice:

Material: Polistiren expandat

Înălțime: 150 mm

Grosime material: 8 mm

Lungime rolă: 25 m

Cod produs	Cantitate box (rolă)
1BP815025	8



Aditiv șapă

Cod produs	Bidon (kg)
49441000	10



Folie tacker premarcată aluminizată

Date tehnice:

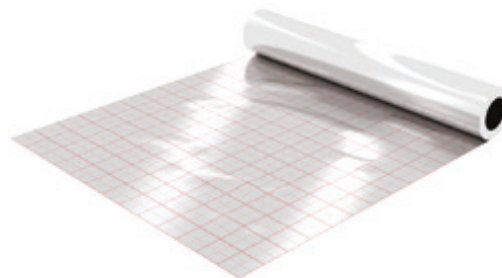
Material: Plastic cu inserție de aluminiu

Grosime folie: 0,1 mm

Lungime rolă: 50 m

Lățime: 1050 mm

Cod produs	Dimensiuni (mm)
1FT00050	500x1050



Agrafă tacker

Date tehnice:

Material: Plastic, fixare cu două aripioare

Grosime: 6 mm

Înălțime: 40 mm

Placă izolație recomandată: H min. 25 mm, EPS 100

Cod produs	Diametru țevă (mm)	Cantitate bax (buc)
1AT40300	14/16/17/20	300



Curbă conductoare

Cod produs	Diametru țevă/fiting (mm)	Cantitate bax (buc)
1CRB1418	14-18	100
1CRB2022	20-22	50



Agrafă pentru placă cu nuturi

Cod produs	UM	Cantitate bax
1AGPN100	pungă	-



Distribuitoare-Colector inox 1" cu debitmetre și ventile termostate

Date tehnice:

Material corp D/C: Inox AISI304

Material ventile și acc.: Alamă CW617N

Diametru corp D/C: 1"

Diametru rac. D/C: 1"

Conexiune circuite: 3/4" Eurocon

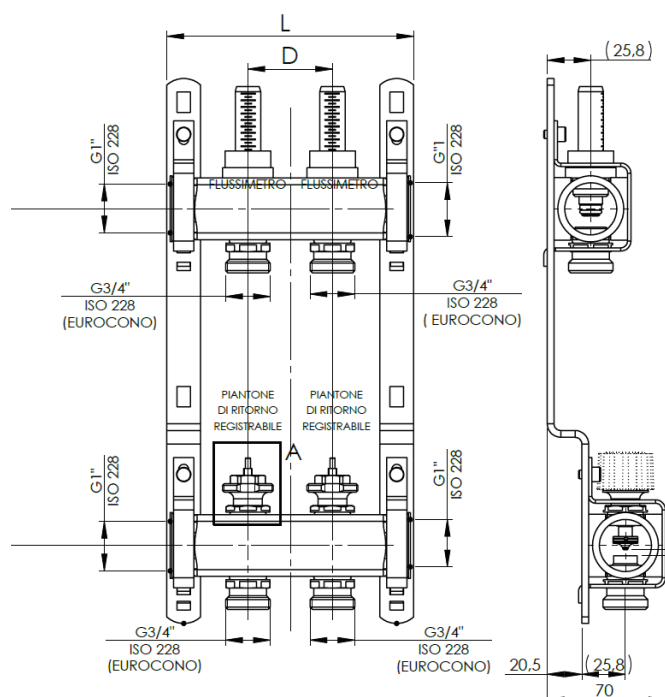
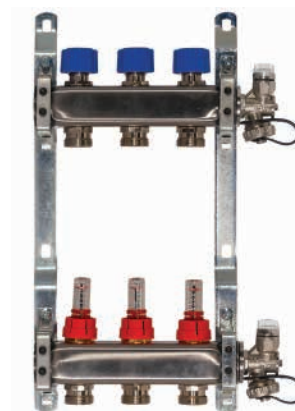
Temperatură max. utilizare: 70°C

Presiune max. utilizare: 6 bar

Dimensiune ventil termostatic: M30x1.5

Reglaj debitmetru: 0-5 l/minut

Fluid acceptat (conform VD/2035): Apă sau Apă + Glycol (max. 30%)



Cod produs	Număr circuite	Lungime distribuitor (mm)
1DDB3702	2	215
1DDB3703	3	265
1DDB3704	4	315
1DDB3705	5	365
1DDB3706	6	415
1DDB3707	7	465
1DDB3708	8	515
1DDB3709	9	565
1DDB3710	10	615
1DDB3711	11	665
1DDB3712	12	715
1DDB3713	13	765
1DDB3714	14	815
1DDB3715	15	865

Racord eurocon pentru distribuitor 3/4

Date tehnice:

Material: Alamă CW617N

Temperatură max. utilizare: 95°C

Presiune max. utilizare: 10 bar



Cod produs	Diametru țevă (mm)	Cantitate box (buc)
15009162	16x2.0	100
15009172	17x2.0	100
15009202	20x2.0	100

Cutie distribuitor montaj îngropat SW

Date tehnice:

Material: Tablă zincată

Culoare: Alb RAL 9016

Înălțime: Reglabilă între 630 mm și 810 mm

Adâncime: 110 mm-170 mm



Cod produs	Model	Lungime (mm)	DC fără grup pompare	DC cu grup pompare	Cantitate palet (buc)
1SW32527	SW1	400	2 circuite	-	46
1SW32521	SW2	600	3-5 circuite	2-3 circuite	30
1SW32522	SW3	700	6-8 circuite	4-5 circuite	28
1SW32523	SW4	850	9-10 circuite	6-8 circuite	26
1SW32524	SW5	1000	11-13 circuite	9-11 circuite	22
1SW32525	SW6	1200	14-15 circuite	12-15 circuite	20

Kit amestec (fără pompă) compact cu cap termostatic

Date tehnice:

Conexiuni distribuitor: 1" filet exterior

Izolare: Robineți bilă DN25

Retur primar: Robinet reglare hidraulică și izolare DN20

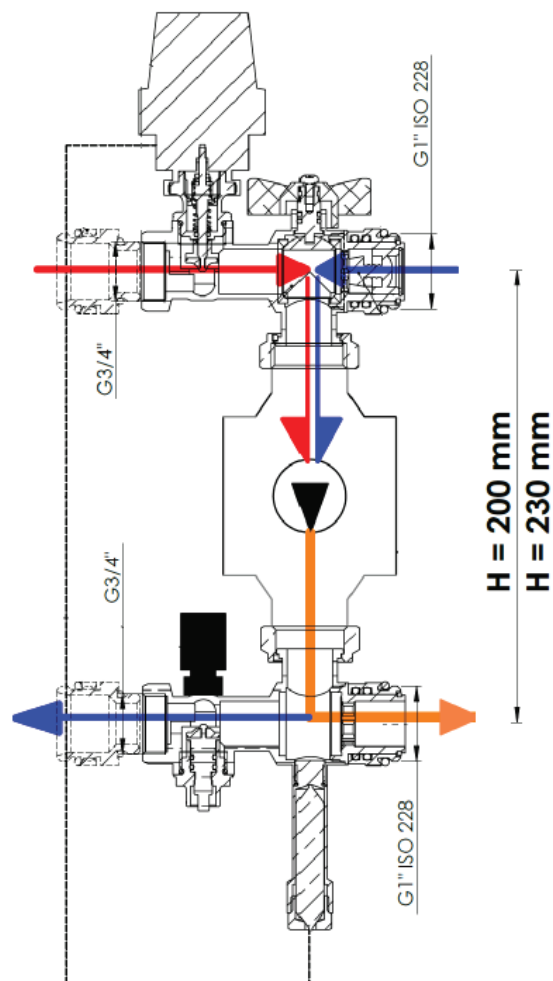
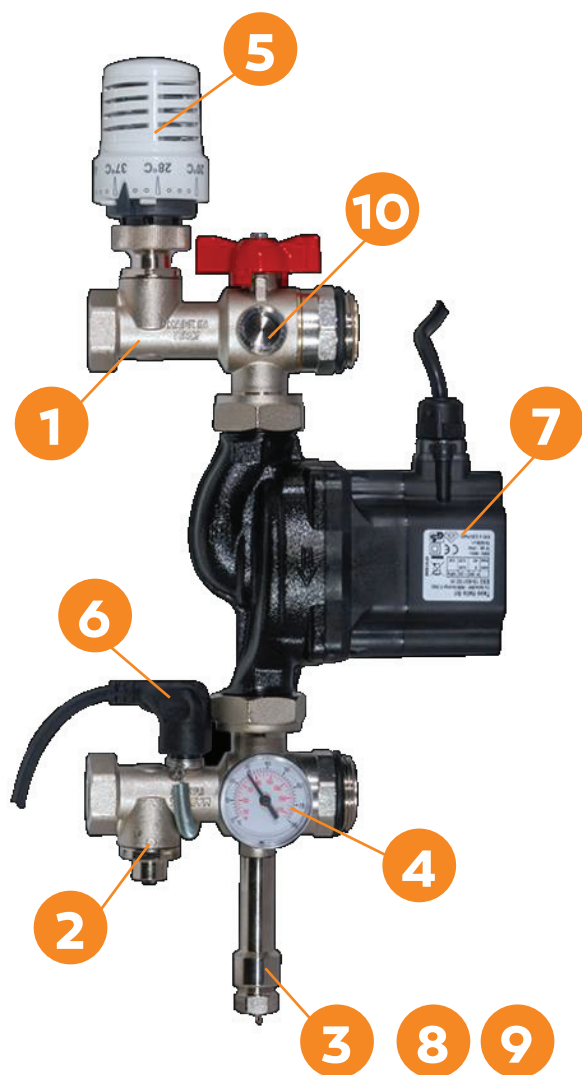
Tur primar: Ventil termostatic DN20 cu presetare. Posibilitate montaj servomotor Kvs 2.74

Conexiuni: 3/4" filet interior

Cod produs: 1KAMCO200

Componente:

1. Robinet termostatic
2. Robinet echilibrare
3. Suport sondă
4. Termometru
5. Cap termostatic cu sondă
6. Termostat siguranță
7. Pompă (neinclusă)
8. Sondă
9. Dop suport sondă
10. Robinet bilă



Kit amestec (fără pompă) cu vană cu 3 căi termostatică

Date tehnice:

Fluid: Soluție de apă sau apă+glycol max. 30%

Temperatură max. fluid: 70°C

Presiune max. de lucru: 6 bar

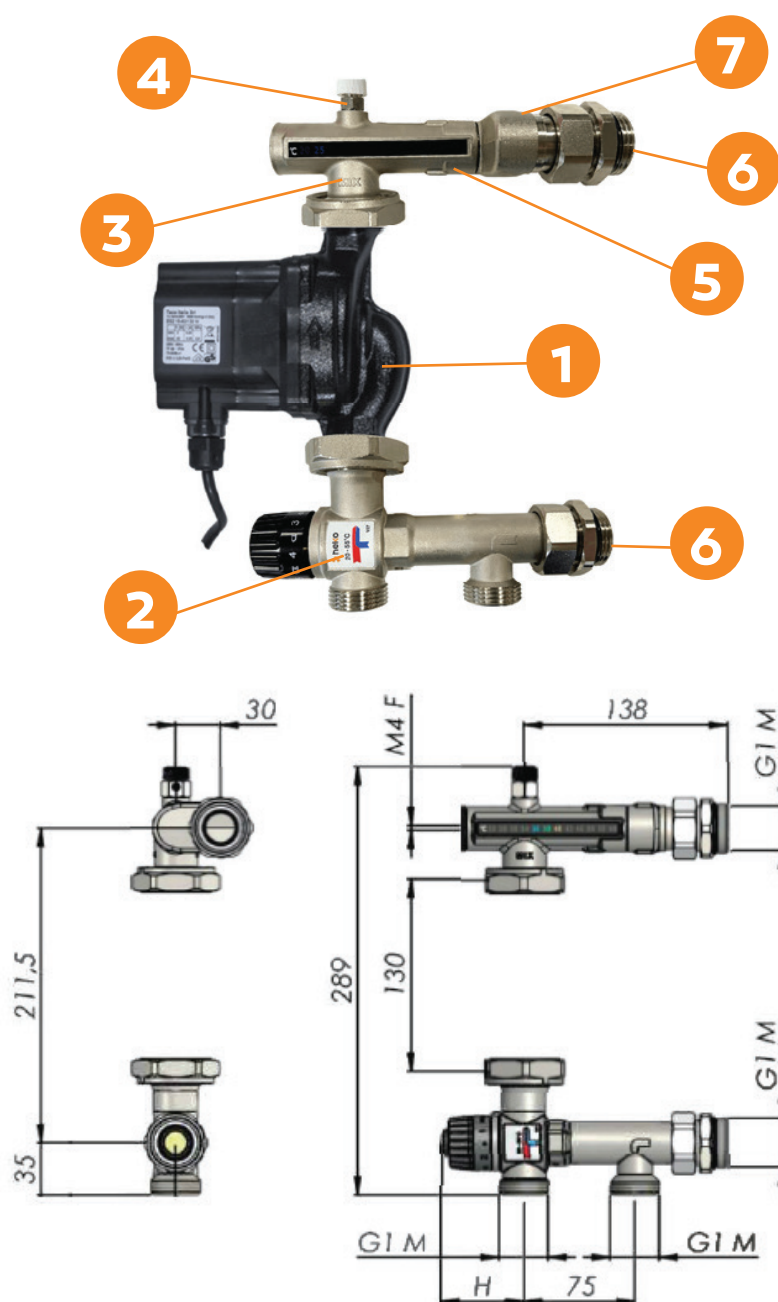
Presiune max. diferențială: 1 bar

Interval temp. reglare: 20-55 °C

Cod produs: 1KAM2055200

Componente:

1. Pompă (neinclusă)
2. Vană termostatică
3. Piesă superioară termometru
4. Aerisitor manual
5. Termometru de cristal lichid
6. Piesă de conectare
7. Piesă reglabilă



Pompă circulație electronică Optimo

Date tehnice:

Tensiune alimentare: 230V (10%); 50/60 Hz

Putere nominală: min. 3W; max. 42W

Curent nominal: min. 0,03A; max. 0,33A

Clasă protecție: IP44

Valoare EEI: 0,18 K/0,20 K



Cod produs	Compatibilitate	Dimensiune (mm)	Interax distribuitor (mm)
1PMP1580130	kit amestec compact	130 (interax)	H=200
1PMP2580130	kit amestec vană 3 căi	130 (interax)	H=200 - 210

Unități de comandă HEKO

Date tehnice:

Clasă protecție: IP20

Dimensiuni: 89x359x49 mm

Tensiune de operare: 230V

Relev pompă și/sau centrală: 2A; 200VA



Cod produs	Model	Echipe	Nr. max. zone (termostat)	Nr. max. actuator	Cantitate bax (buc)
1BP10230	Base+	Relev pompă	10	18	20
1BEO6230	Extra	Relev pompă + relev centrală	6	15	20

Actuator normal închis

Date tehnice:

Tensiune de operare: 230V

Tip cablu alimentare: 2x0.75 mm²

Consum energetic: 1W

Clasă protecție: IP42



Cod produs	Funcționare	Filet	Cantitate bax (buc)
1ACTO230	NC	M30x1,5	100

Termostate

Date tehnice:

Putere electrică: max. 3W/actuator

Interval reglaj temperatură: 5-30°C

Precizie control și citire temperatură: +/- 5k

Clasă protecție: IP20

Tensiune de operare: 230V

Dimensiuni: 86x86x31 mm

Funcțiile principale:

- Corectare a temperaturii ambientale: $\pm 2^{\circ}\text{C}$
- Funcție blocare temperatură
- Protecție anti-îngheț: 5°C
- Protecție actuator: la fiecare 14 zile de la ultima acționare timp de 10 min.

Cod produs	Funcționare	Programare	Nr. max. actuatore	Cantitate bax (buc)
1TDBO230	NC	zi/noapte/auto	5	50
1TMTRX0230	NC	zi/săptămână/noapte/auto	5	50

Termostat cu afișaj digital Base 230V

Termostatul HEKO Base este compatibil cu toate unitățile de comandă care funcționează cu tensiune de alimentare de 230V. Acesta se poate monta aparent direct pe perete sau încadrat într-o doză de conexiune. Butonul din mijloc, cu roțiță, oferă un control simplu și intuitiv al temperaturii dorite în cameră. Pentru cablare, este necesar un cablu cu secțiunea de $3 \times 0,75 \text{ mm}^2$: 2 fire pentru alimentarea electrică direct din unitatea de comandă și 1 fir pentru comandă/impuls.

Cod produs: 1TDBO230



Termostat digital Matrix smart WiFi, încălzire/răcire

Termostatul HEKO Matrix este compatibil cu toate unitățile de comandă care funcționează cu tensiune de alimentare de 230V. Acesta se montează încadrat într-o doză de conexiune. Pentru control prin internet, acesta funcționează prin intermediul aplicației Tuya Smart App.

Termostatul HEKO Matrix poate fi folosit atât în sistemele de încălzire în pardoseală clasice cu agent termic, cât și electrice. Acesta vine setat din fabrică pentru încălzirea în pardoseală electrică. La punerea în funcțiune trebuie urmați pașii din manual pentru selectarea modului de operare: electric sau cu apă.

Termostatul poate funcționa atât în regim de încălzire, cât și de răcire. Pentru cablare este necesar un cablu de $3 \times 0,75 \text{ mm}^2$: 2 fire pentru alimentarea electrică direct din unitatea de comandă și 1 fir pentru comandă/impuls. Termostatul vine echipat cu releu pentru conectarea unui senzor de temperatură extern, precum și releu de comutare încălzire/răcire.

Cod produs: 1TMTRX0230



SISTEMUL SKY-FLOW

Sistemul modular de tavan/perete Sky-Flow este un nou concept de fabricație a sistemelor de încălzire și răcire pentru clădiri rezidențiale și comerciale. Este cea mai bună soluție atunci când sistemele de încălzire prin pardoseală nu pot fi implementate și când există o necesitate tehnică de a furniza o putere de răcire mai mare în timpul sezonului de vară: radiația generată de sistem asigură confortul cel mai bun posibil în toate anotimpurile. Sky-Flow poate fi instalat prin aplicare directă pe un tavan cu o încărcătură minimă de doar 4,5 cm sau, alternativ, în tavane false suspendate pe o placă sau a unui tavan fals cu un cadru metalic autoportant. Deoarece

Sky-Flow este un sistem non-invaziv, nu sunt necesare modificări ale structurii și aspectului pardoselii interioare.

Sistemul este ideal pentru îmbunătățirea performanței energetice, atât în clădirile noi, cât și în cele renovate. Spațiile obținute între sistemul Sky-Flow și plafon devin spații tehnice pentru instalații electrice și de distribuție a apei, precum și sisteme de dezumidificare și ventilație pentru o locuință foarte eficientă și sănătoasă.

Panoul modular este fabricat din EPS cu grafit și cu un finisaj de suprafață din aluminiu.



UȘOR DE INSTALAT

Panourile Sky-Flow sunt extrem de ușor de instalat datorită masei reduse a panourilor, care se potrivesc perfect în structura cadrului. Panourile Sky-Flow sunt într-adevăr dotate cu un sistem integrat special format din magneți, cleme și lamele galvanizate care permit instalarea rapidă și inovatoare a panourilor și a conductelor.

FIABIL

Reducerea pierderii de presiune a circuitului hidraulic, precum și a problemelor legate de posibila obstrucție a conductelor în timpul aerisirii sistemului.

FLEXIBIL

Sky-Flow este foarte adaptabil în medii arhitecturale complexe, în cazul oricăror modificări efectuate pe șantier comparativ cu sistemele de module prefabricate de dimensiuni fixe.

EFICIENT

Sistemul crește acoperirea radiantă activă. Datorită modularității panourilor

și a finisajului de suprafață din aluminiu cu emisie redusă, Sky-Flow permite implementarea sistemelor radiante cu o suprafață activă mai mare, asigurând astfel performanțe ridicate atât în regim de încălzire, cât și răcire.

FINISAJE DIVERSIFICATE

Sky-Flow oferă posibilitatea de a utiliza diferite finisaje, cum ar fi gips-carton, lemn, metal sau altele, asigurând astfel libertate maximă de alegere și permițând efectuarea de modificări în timpul instalării, comparativ cu cele mai populare sisteme modulare existente. Sistemul este instalat exclusiv de către instalator profesionist, în timp ce finisajele sunt realizate într-o etapă ulterioară de către persoana calificată acestei sarcini.

INERȚIE TERMICĂ FOARTE SCĂZUTĂ

Sistemul exploatează conductivitatea ridicată a finisajului de suprafață din aluminiu. Acesta permite performanțe termice ridicate și inerție scăzută datorită tehnicii inovatoare de fabricație a panoului.



Instalare ușoară în 5 pași

1

Construiște cadrul primar și secundar pentru a susține gips-cartonul cu o distanță interax de 50 cm.



2

Așezați panoul pe cadrul metalic. Datorită magneților încorporați, va fi posibil să poziționați panoul și să-l îndepărtați temporar într-un mod ușor. Va trebui doar să urmați schița pentru a instala panourile drepte și secțiunile curbate furnizate.



3

Fixați panoul cu șuruburi autofiletante.



4

Pornind de la distribuitor, plasați conducta multistrat \varnothing 16x2. Urmați montajul conductei pe canalele panoului. Circuitul se încheie la colector, la fel ca și sistemele de încălzire prin pardoseală radiantă.



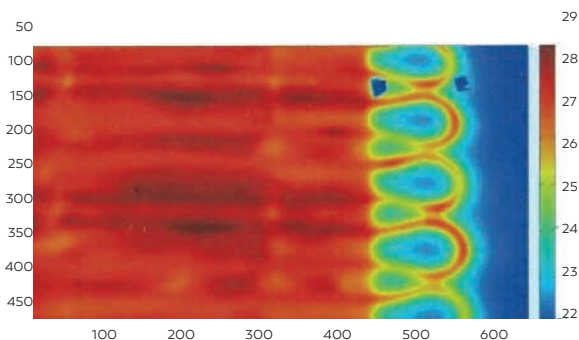
5

După plasarea conductei, instalați finisajul ales. De exemplu, gips-cartonul: aplicați și înșurubați plăcile de gips-carton pe cadrul secundar al tavanului.

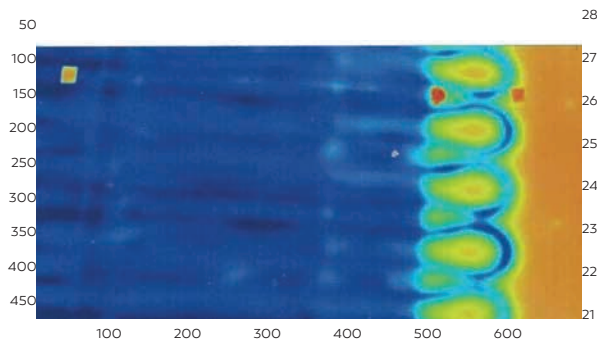


Cedare de căldură

Finisaj	Cedare căldură încălzire $\Delta t: 15k$	Cedare căldură răcire $\Delta t: 8k$
Gips-carton cu grosime de 12.5 mm	70,43 W/m ² *K	47,9 W/m ² *K
Lemn cu grosime de 8 mm	55,70 W/m ² *K	44,4 W/m ² *K
Aluminiu cu grosime de 0,5 mm	77,31 W/m ² *K	66,4 W/m ² *K

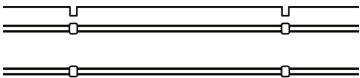



Încălzire: Cedare de căldură folosind temperatură agent tur 35°C



Răcire: Cedare de căldură folosind temperatură agent tur 15°C

Caracteristicile produsului

Descriere panou	Dimensiune panou (mm)	Box	
		Nr. panouri	m ²
1SKYS4667  Panou Sky-Flow drept	1200x500x45	10	6
1SKYS5334  Panou Sky-Flow de capăt universal	525x500x45	20	5,25

Caracteristicile materialelor

Descriere	Panou SkyFlow
Pasul țevii (mm)	125
Diametru țevă compatibilă (mm)	16x2
Grosime panou (mm)	45 +/- 2
Material panou izolator	EPS grafitat 200kPa
Finisaje recomandate	Gips-carton, lemn dublu stratificat, panouri metalice
Aplicații recomandate	Sisteme de încălzire și răcire radiantă în pereți și tavane - inerție termică mai redusă
Standard de conformitate	EN 13163
Finisaj panou	1SKYS4667: aluminiu 0.2 mm 1SKYS5334: folie PS metalizată cu aluminiu „angstrom”
Conductivitate termică declarată (EN 12667) [W/Mk]	0,030
Rezistență la compresiune la 10% deformare (EN 826) [kPa]	>200
Rezistență termică declarată (EN 12939)	1,35
Absorbție a apei (EN 12087)	<2,0%
Stabilitate dimensională în condiții constante de laborator (EN 1603)	+/-0,2%
Stabilitate dimensională în condiții de temperatură și umiditate stabilită (EN 1604)	+/-1.0%
Clasă de reacție la foc EN 13501 - 1 [euroclass]	E

SISTEMUL DE ȚEVI MULTISTRAT ȘI FITINGURI CU ÎMBINARE PRIN SERTIZARE

CALITATE

Țevile HEKO multistrat combină avantajele materialelor sintetice (rugozitate scăzută, rezistență la coroziune și rezistență chimică) cu cele ale aluminiului (rezistență la temperatură și presiune, stabilitate dimensională și impermeabilitatea oxigenului). Țevile multistrat HEKO sunt produse, testate și certificate conform standardului european EN ISO 21003. Sistemul are o durabilitate ridicată, de 50 ani conform standardului, la temperaturi de până la 95°C și presiuni de 10 bari.

Țevile au o rezistență la coroziune ridicată, fiind folosite în diverse aplicații, inclusiv industriale. Rugozitatea conductei este scăzută, de 0.007 mm, prevenind astfel depunerile de impurități și calcar. Combinația de PE-X și aluminiu asigură flexibilitate, îndoirea fiind posibilă cu o rază de 2.5 x diametrul țevii, precum și o stabilitate ridicată (montate în instalații de

încălzire în pardoseală, se reduce consumul agrafelor de fixare cu până la 40% comparativ cu țevile monostrat de tip PE-X/PE-RT). Cu un coeficient de dilatare comparabil cu cel al conductelor de metal, dilatarea este de până la 8 ori mai mică față de țevile din plastic.

Aluminiul sudat cap-la-cap are rol de barieră anti-oxigen și UV, împiedicând astfel coroziunea și formarea algelor. Țevile HEKO multistrat sunt produse din materiale non-toxice și sunt certificate pentru consumul apei potabile.

MONTAJ

Montajul întregului sistem este extrem de facil și rapid, iar flexibilitatea oferită este remarcabilă. Din acest motiv, sistemul de țevi multistrat și fittinguri cu sertizare prin presare HEKO este tot mai frecvent și intens utilizat de specialiștii experimentați din domeniu.



Țeavă multistrat, inserție aluminiu PE-Xb/AL/PE-HD

Date tehnice:

Material: PE-Xb/AL/PE-HD

Temperatură max. utilizare: 95°C

Presiune max. utilizare: 10 bar



Cod produs	Diametru (mm)	Lungime colac (m)
1ML01610	16x2.0	100
1ML02010	20x2.0	100
1ML02505	25x2.5	50
VSO100145	32x3.0	50

Țeavă multistrat cu izolație

Date tehnice:

Material: PE-Xb/AL/PE-HD cu izolație termică

Temperatură max. utilizare: 95°C

Presiune max. utilizare: 10 bar



Cod produs	Diametru (mm)	Grosime izolație (mm)	Culoare	Lungime colac (m)
1MLA1605	16x2.0	6	Albastru	50
1MLR1605	16x2.0	6	Roșu	50
1MLA1610	16x2.0	6	Albastru	100
1MLR1610	16x2.0	6	Roșu	100
1MLA2005	20x2.0	6	Albastru	50
1MLR2005	20x2.0	6	Roșu	50
1MLG2505	25x2.5	6	Gri	50
VSO100245	32x3.0	10	Gri	25

Cot sertizare alamă

Cod produs	Diametru (mm)	Cantitate cutie (buc)
642090016	16x2.0	100
642090020	20x2.0	80
642090025	25x2.5	50
642090032	32x3.0	50



Cot cu talpă sertizare alamă cu filet interior

Cod produs	Diametru (mm)	Cantitate cutie (buc)
64250001615	16x1/2"	70
64250002015	20x1/2"	50



Cot sertizare alamă cu filet interior

Cod produs	Diametru (mm)	Cantitate cutie (buc)
64209101615	16x1/2"	100
64209102015	20x1/2"	80
64209102020	20x3/4"	80
64209102520	25x3/4"	50
8435319144541	25x1"	40
64209103225	32x1"	30



Cot sertizare alamă cu filet exterior

Cod produs	Diametru (mm)	Cantitate cutie (buc)
64209201615	16x1/2"	100
64209202015	20x1/2"	100
64209202020	20x3/4"	80
64209202520	25x3/4"	60
64209202525	25x1"	50
64209203225	32x1"	30



Racord olandez sertizare alamă cu filet interior

Cod produs	Diametru (mm)	Cantitate cutie (buc)
64227401615	16x1/2"	120
64227401620	16x3/4"	120
64227402015	20x1/2"	120
64227402020	20x3/4"	100
64227402520	25x3/4"	70
64227402525	25x1"	70



Teu sertizare alamă

Cod produs	Diametru (mm)	Cantitate cutie (buc)
642130016	16x2.0	70
642130020	20x2.0	50
642130025	25x2.5	36
642130032	32x3.0	24



Racord sertizare alamă cu filet interior

Cod produs	Diametru (mm)	Cantitate cutie (buc)
64227101615	16x1/2"	120
64227102015	20x1/2"	120
64227102020	20x3/4"	100
64227102520	25x3/4"	70
64227102525	25x1"	70
64227103225	32x1"	60



Racord sertizare alamă cu filet exterior

Cod produs	Diametru (mm)	Cantitate cutie (buc)
64227201615	16x1/2"	120
64227202015	20x1/2"	120
64227202020	20x3/4"	100
64227202520	25x3/4"	70
64227202525	25x1"	70
64227203225	32x1"	60



Teu redus sertizare alamă

Cod produs	Diametru (mm)	Cantitate cutie (buc)
64213301620	16x20x16	50
64213302016	20x16x20	50
64213401620	20x16x16	50
64213502016	20x20x16	50
64213302516	25x16x25	36
64213302520	25x20x25	36
64213402520	25x20x20	42
64213502520	25x25x20	36
64213303216	32x16x32	30
64213303220	32x20x32	30
64213303225	32x25x32	24



Teu sertizare alamă cu filet interior

Cod produs	Diametru (mm)	Cantitate cutie (buc)
64213101615	16x1/2"x16	70
64213102015	20x1/2"x20	60
64213102020	20x3/4"x20	50
64209202520	25x3/4"x25	36
64213103225	32x1"x32	24



Niplu sertizare alamă

Cod produs	Diametru (mm)	Cantitate cutie (buc)
642270016	16x2.0	120
642270020	20x2.0	90
642270025	25x2.5	70
642270032	32x3.0	42



Niplu redus sertizare alamă

Cod produs	Diametru (mm)	Cantitate cutie (buc)
64227302016	20x16	100
64227302520	25x20	70
64227303225	32x25	45



Cot sertizare PPSU

Cod produs	Diametru (mm)	Cantitate cutie (buc)
VSO152403HE	16x2.0	200
VSO152409HE	20x2.0	150
VSO152412HE	25x2.5	100
VSO152415HE	32x3.0	60



Teu egal sertizare PPSU

Cod produs	Diametru (mm)	Cantitate cutie (buc)
VSO152703HE	16x2.0	150
VSO152709HE	20x2.0	150
VSO152712HE	25x2.5	80
VSO152715HE	32x3.0	80



Teu redus sertizare PPSU

Cod produs	Diametru (mm)	Cantitate cutie (buc)
VSO152807HE	16x20x16	150
VSO152819HE	20x16x20	150
VSO152815HE	20x16x16	150
VSO152825HE	20x20x16	150
VSO152832HE	25x16x25	100
VSO152842HE	25x20x25	80
VSO152838HE	25x20x20	100
VSO152851HE	32x16x32	80
VSO152853HE	32x20x32	80
VSO152891HE	32x32x20	80
VSO152856HE	32x25x25	80
VSO152858HE	32x25x32	80



Cot cu talpă sertizare PPSU cu filet interior

Cod produs	Diametru (mm)	Cantitate cutie (buc)
VSO153005HE	16x1/2"	100
VSO153021HE	20x1/2"	80



Niplu redus sertizare PPSU

Cod produs	Diametru (mm)	Cantitate cutie (buc)
VSO152119HE	20x16	200
VSO152126HE	25x16	80
VSO152130HE	25x20	150
VSO152143HE	32x16	80
VSO152145HE	32x20	80
VSO152148HE	32x25	80



Niplu sertizare PPSU

Cod produs	Diametru (mm)	Cantitate cutie (buc)
VSO152003HE	16x2.0	200
VSO152009HE	20x2.0	150
VSO152012HE	25x2.5	100
VSO152015HE	32x3.0	80



Placă montaj cot cu talpă sertizare

Date tehnice:

Material: Oțel zincat

Distanță montaj colțuri cu talpă: 70/80/100/153 mm



Cod produs	Dimensiune (mm)	Cantitate box (buc)
1MP153	250x48	100

Dop de probă cu garnitură

Cod produs	Diametru	Culoare	Cantitate cutie (buc)
1F693341	1/2"	Roșu	150
1F693358	1/2"	Albastru	150



Cot sertizare cu crom 300mm

Cod produs	Diametru (mm)	Cantitate cutie (buc)
1RAD16300	16x2.0 - Cu 15x1.0	30



Cutie distribuitor plastic SPS

Compatibilă cu distribuitoare modulare HEKO 3/4" sau distribuitoare/colectoare de încălzire 1".

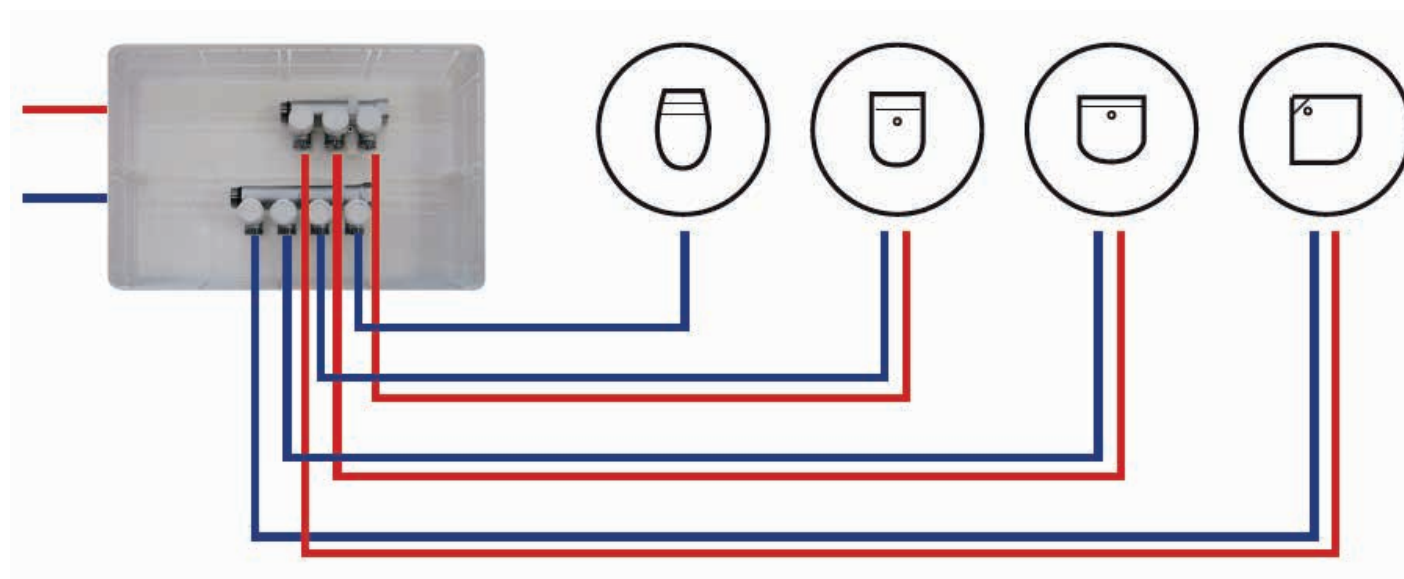
Șuruburile și suporturile sunt incluse, împreună cu instrucțiunile pentru o instalare corectă.

Date tehnice:

Material: plastic



Cod produs	Dimensiuni (mm)
1SPS500290	500x290x90



Dop capăt distribuitor modular, etanșare o-ring

Cod produs	Dimensiuni
1DP42910034	3/4" FE



Distribuitor modular cu robineti 3/4"

Date tehnice:

Material: Alamă CW617N

Diametru corp distribuitor: 3/4"

Presiune maximă: 10 bar

Interax circuite: 40 mm

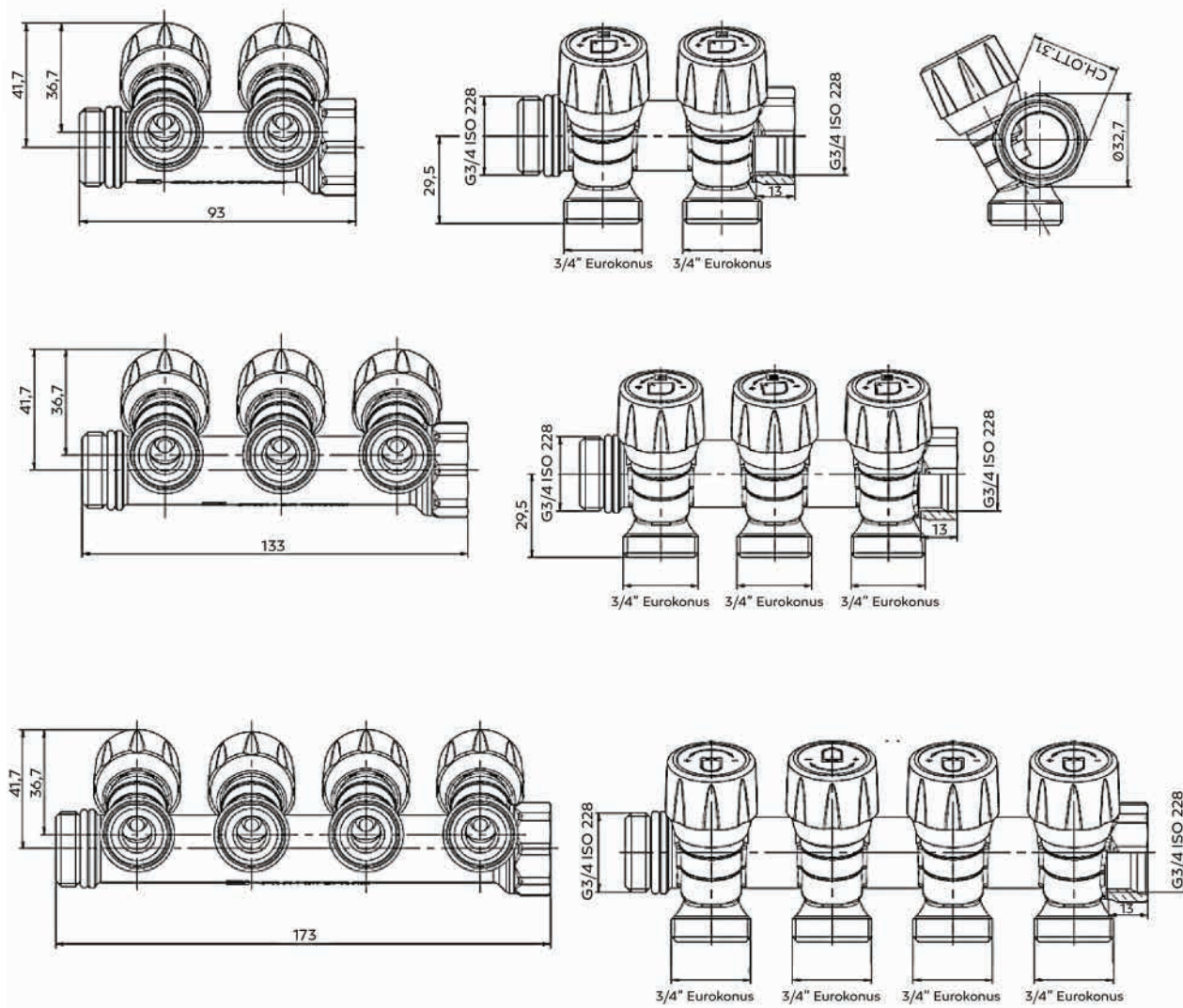
Garnitură: NBR/EPDM

Diametru racordare distribuitor/colector: 3/4"

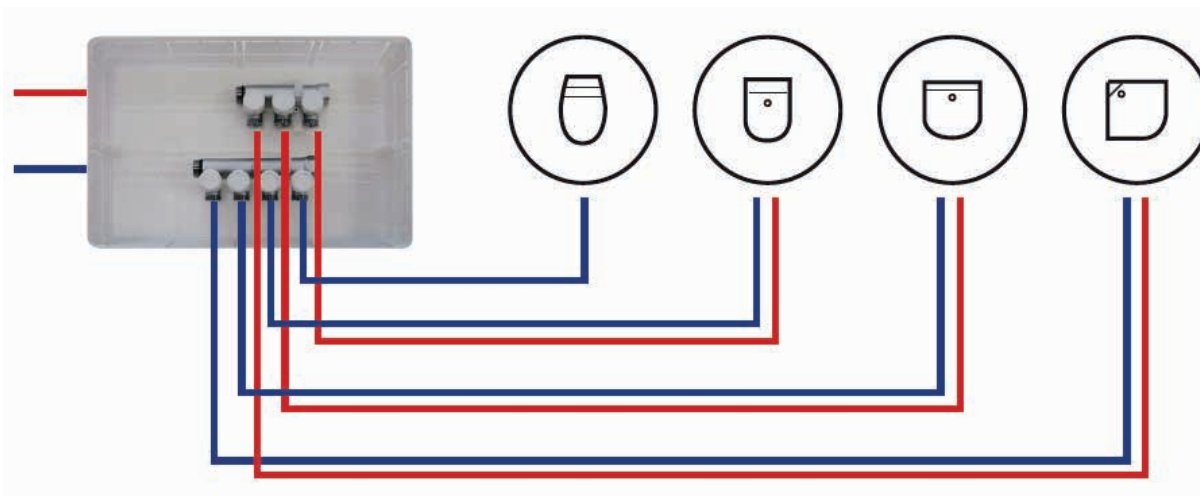
Temperatură max. utilizare: 95°C



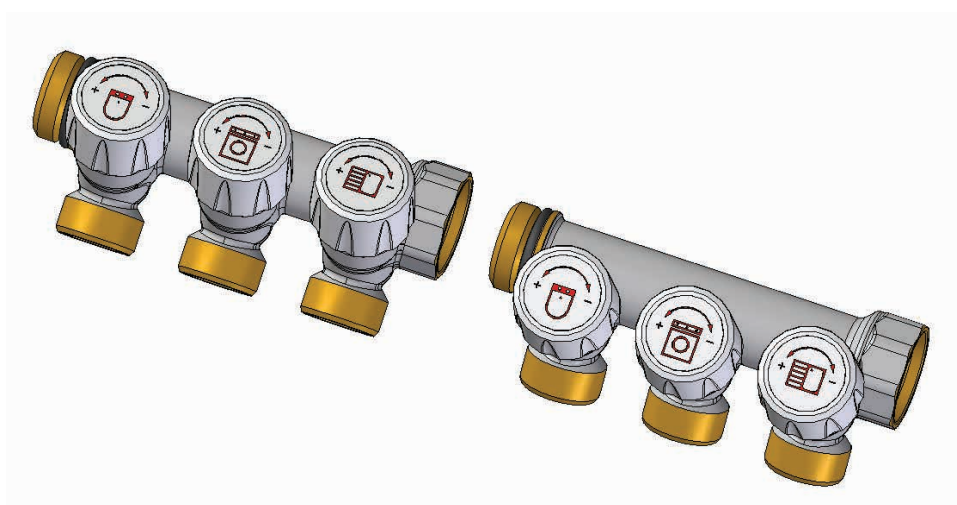
Cod produs	Dimensiuni	Număr circuite
1DMOD2034EK2	3/4" x 3/4" eurokonus	2
1DMOD2034EK3	3/4" x 3/4" eurokonus	3
1DMOD2034EK4	3/4" x 3/4" eurokonus	4



Distribuitor modular cu robinete 3/4"



Distribuitorii sunt echipate cu etichete roșii și albastre (rece/cald) pentru desemnarea corectă a circuitelor de alimentare. Datorită mânelor ergonomice speciale, rotirea butoanelor se poate face într-un mod foarte simplu și rapid.



Datorită sistemului Soft Sealing, distribuitorii pot fi asamblate fără utilizarea materialelor de etanșare suplimentare, cum ar fi cânepa sau teflonul. În plus, filetele specifice decalate asigură o autoalinieră perfectă a distribuitorilor, economisind timp în timpul instalării și evitând eventualele scurgeri. Pentru o etanșare corectă, nu este necesară utilizarea unor unelte speciale de strângere.

SISTEMUL DE ȚEVI ȘI FITINGURI PPR

CALITATE

Rezultatele obținute la cele mai importante teste de probă efectuate la instituții europene de prestigiu și certificările de calitate și performanță, standardele înalte pe care acestea le îndeplinesc (DIN, DVGW, EN, CE) confirmă calitatea sistemului. De asemenea, compatibilitatea cu toate sursele de energie asigură o contribuție la protecția mediului înconjurător.

ȚEAVA PPR PN20

Țevile și fittingurile HEKO din PPR alb sunt utilizate în instalațiile sanitare și de încălzire. Utilizând aceste tipuri de țevi cu fluide aflate la o temperatură de 20°C și o presiune de 20 bar, durata de viață estimată a țevilor din PPR este de peste 50 ani. Se recomandă utilizarea acestor țevi la temperaturi cuprinse între 5°C și 90°C și se vor lua toate măsurile necesare astfel încât fluidul din țevi să nu înghețe.

ȚEAVA PPR CU INSERȚIE DIN FIBRĂ COMPOZITĂ PN20

Unul dintre obstacolele majore în utilizarea oricărui tip de material plastic, inclusiv PP-R, este tendința de a se dilata atunci când este expus la căldură. De aceea a fost dezvoltată tehnologia inserției de fibră

compozită. Țevile sunt extrudate cu un strat intermediar din fibră de sticlă sau compozită (mix de fibră de sticlă și PP-R) care reduce semnificativ efectele de dilatare și contractare cu peste 75% prin amestecarea fibrelor de sticlă cu PP-R.

ȚEAVA PPR CU INSERȚIE DIN ALUMINIU PN25

În primul rând, avantajul țevii PPR cu inserție din aluminiu este că stratul de aluminiu din interior îi sporește rezistența la șocuri, presiune și compresiune. În plus, stratul de aluminiu este non-toxic, reprezintă o barieră completă împotriva difuziei de O₂ și conferă o bună protecție împotriva difuziei de O₂ și a razelor UV, împiedicând astfel apariția bacteriilor sau a microorganismelor în instalație. De asemenea, țevile PPR cu inserție din aluminiu au rezistență foarte mare la compresiune, la presiune (PN25) și la temperatură înaltă (95°C pe termen lung sau maxim 110°C pentru o perioadă foarte scurtă).

MONTAJ

Montajul întregului sistem este relativ simplu, iar sistemul oferă flexibilitate prin faptul că este destinat aplicațiilor de instalații de încălzire, sanitare și sistemelor HVAC.



Image by fabrikasimf on Freepik



Țeavă cu inserție fibră compozită PN20

Cod produs	Diametru (mm)	Lungime bară (m)
49406020	20	4
49406025	25	4
49406032	32	4
49406040	40	4
49406050	50	4
49406063	63	4
49406075	75	4
49406090	90	4
49406110	110	4



Țeavă PN20

Cod produs	Diametru (mm)	Lungime bară (m)
49403020	20	4
49403025	25	4
49403032	32	4



Țeavă cu inserție aluminiu PN25

Cod produs	Diametru (mm)	Lungime bară (m)
49411020	20	4
49411025	25	4
49411032	32	4
49411040	40	4
49411050	50	4
49411063	63	4



Cot PPR 90°

Cod produs	Diametru (mm)	Cantitate box (buc)
49413020	20	400
49413025	25	200
49413032	32	125
49413040	40	60
49413050	50	30
49413063	63	18
49413075	75	12
49413090	90	6
49413110	110	3



Cot PPR 45°

Cod produs	Diametru (mm)	Cantitate box (buc)
49414020	20	400
49414025	25	300
49414032	32	150
49414040	40	80
49414050	50	48
49414063	63	21
49414075	75	12
49414090	90	10
49414110	110	4



Cot 90° filet interior

Cod produs	Diametru (mm)	Cantitate box (buc)
49424001	20x1/2"	240
49424002	20x3/4"	200
49424003	25x1/2"	120
49424004	25x3/4"	120
49424006	32x3/4"	60
49424007	32x1"	60



Cot 90° filet exterior

Cod produs	Diametru (mm)	Cantitate box (buc)
49425001	20x1/2"	160
49425002	20x3/4"	120
49425003	25x1/2"	120
49425004	25x3/4"	120
49425006	32x3/4"	60
49425007	32x1"	60



Cot perete PPR cu filet interior

Cod produs	Diametru (mm)	Cantitate bax (buc)
49428001	20x1/2"	150
49428002	25x1/2"	120
49428003	25x3/4"	120



Cot perete PPR cu filet exterior

Cod produs	Diametru (mm)	Cantitate bax (buc)
49429001	20x1/2"	150
49429002	25x1/2"	120
49429003	25x3/4"	60



Cot perete dublu PPR cu filet interior

Cod produs	Diametru (mm)	Cantitate bax (buc)
49428004	20x1/2"	30



Cot PPR 90° interior-exterior

Cod produs	Diametru (mm)	Cantitate bax (buc)
49413220	20	300
49413225	25	150
49413232	32	90



Teu PPR egal

Cod produs	Diametru (mm)	Cantitate bax (buc)
49415020	20	240
49415025	25	150
49415032	32	75
49415040	40	50
49415050	50	30
49415063	63	16
49415075	75	10
49415090	90	5
49415110	110	2



Teu PPR redus

Cod produs	Diametru (mm)	Cantitate bax (buc)
49416001	25x20x20	200
49416002	25x20x25	150
49416003	32x20x20	90
49416004	32x20x32	80
49416005	32x25x20	90
49416006	32x25x25	90
49416007	32x25x32	80
49416008	40x20x40	60
49416009	40x25x40	60
49416010	40x32x40	50
49416011	50x20x50	32
49416012	50x25x50	32
49416013	50x32x50	32
49416014	50x40x50	32
49416016	63x25x63	18
49416017	63x32x63	18
49416018	63x40x63	18
49416019	63x50x63	18



Racord PPR cu filet interior

Cod produs	Diametru (mm)	Cantitate box (buc)
49422001	20x1/2"	300
49422002	20x3/4"	160
49422003	25x1/2"	160
49422004	25x3/4"	160
49422006	32x3/4"	100
49422007	32x1"	100
49422008	40x1 1/4"	48
49422009	50x1 1/2"	42
49422010	63x2"	24
49422011	75x2 1/2"	8
49422012	90x3"	6
49422013	110x4"	4



Racord PPR cu filet exterior

Cod produs	Diametru (mm)	Cantitate box (buc)
49423001	20x1/2"	250
49423002	20x3/4"	160
49423003	25x1/2"	160
49423004	25x3/4"	160
49423006	32x3/4"	100
49423007	32x1"	100
49423008	40x1 1/4"	48
49423009	50x1 1/2"	21
49423010	63x2"	24
49423011	75x2 1/2"	8
49423012	90x3"	6
49423013	110x4"	3



Racord cu semiolandez PPR cu filet interior

Cod produs	Diametru (mm)	Cantitate box (buc)
49430001	20x1/2"	300
49430002	25x3/4"	200



Olandez PPR cu filet interior

Cod produs	Diametru (mm)	Cantitate bax (buc)
48021730	20x1/2"	200
48021731	25x3/4"	150
48021732	32x1"	100



Olandez PPR cu filet exterior

Cod produs	Diametru (mm)	Cantitate bax (buc)
48021750	20x1/2"	200
48021751	25x3/4"	150
48021752	32x1"	100
48021753	40x1 1/4"	50
48021754	50x1 1/2"	30
48021755	63x2"	20



Teu PPR cu filet interior

Cod produs	Diametru (mm)	Cantitate bax (mm)
49426001	20x1/2"x20	160
49426002	20x3/4"x20	150
49426003	25x1/2"x25	100
49426004	25x3/4"x25	100
49426005	32x1/2"x32	60
49426006	32x3/4"x32	60
49426007	32x1"x32	60



Teu PPR cu filet exterior

Cod produs	Diametru (mm)	Cantitate bax (buc)
49427001	20x1/2"x20	160
49427002	20x3/4"x20	150
49427003	25x1/2"x25	100
49427004	25x3/4"x25	100
49427005	32x1/2"x32	60
49427006	32x3/4"x32	60
49427007	32x1"x32	60



Mufă PPR

Cod produs	Diametru (mm)	Cantitate bax (buc)
49417020	20	600
49417025	25	300
49417032	32	200
49417040	40	100
49417050	50	80
49417063	63	36
49417075	75	24
49417090	90	12
49417110	110	4



Reducție PPR

Cod produs	Diametru (mm)	Cantitate bax (buc)
49419001	25x20	600
49419002	32x20	300
49419003	32x25	300
49419004	40x20	250
49419005	40x25	200
49419006	40x32	160
49419007	50x20	140
49419008	50x25	140
49419009	50x32	125
49419010	50x40	100
49419011	63x20	80
49419012	63x25	80
49419014	63x40	64
49419015	63x50	52
49419016	75x50	30
49419017	75x63	30
49419018	90x40	20
49419019	90x50	20
49419020	90x63	20
49419021	90x75	20
49419022	110x50	20
49419023	110x63	16
49419024	110x75	16
49419025	110x90	12



Ocolire

Cod produs	Diametru (mm)	Cantitate bax (buc)
49412120	20	60
49412125	25	60
49412132	32	40



Ocolire tip C

Cod produs	Diametru (mm)	Cantitate bax (buc)
49412220	20	120
49412225	25	120
49412232	32	60



Capac PPR

Cod produs	Diametru (mm)	Cantitate bax (buc)
49418020	20	800
49418025	25	500
49418032	32	300
49418040	40	200
49418050	50	100



Filtru Y

Cod produs	Diametru	Cantitate bax (buc)
49433680	20	80
49433681	25	35



Robinet radiator colțar

Cod produs	Diametru	Cantitate bax (buc)
49433702	1/2"	100



Robinet bilă

Cod produs	Diametru	Cantitate bax (buc)
49433670	1/2"	80
49433671	3/4"	70
49433672	1"	60
49433673	1 1/4"	20
49433674	1 1/2"	10
49433675	2"	10



Dop de probă cu garnitură

Cod produs	Diametru (mm)	Culoare	Cantitate bax (buc)
1F693358	1/2"	Albastru	150
1F693341	1/2"	Roșu	150



Clemă simplă cu brățară

Cod produs	Diametru (mm)	Cantitate bax (buc)
49420120	20	600
49420125	25	600
49420132	32	300



Clemă simplă

Cod produs	Diametru (mm)	Cantitate bax (buc)
49420020	20	900
49420025	25	900
49420032	32	400
49420040	40	200



Clemă dublă

Cod produs	Diametru (mm)	Cantitate bax (buc)
49420220	20	400
49420225	25	300
49420232	32	200



RADIATOARE PANOU



Image by Freepik



Image by macrovector on Freepik

CALITATE

Radiatoarele panou HEKO sunt realizate având la bază un concept și materiale gândite și alese special pentru a asigura cea mai înaltă calitate a produsului. Procesul riguros și complex de fabricație include numeroase etape și operații tehnologice pentru a asigura un produs final durabil, fiabil și deosebit de eficient. Eficiența sporită a acestora contribuie semnificativ la reducerea timpului de funcționare necesar încălzirii încăperilor pe care le deserveșc și, implicit, la economii importante în exploatarea instalației prin consumuri reduse de combustibil.

Nenumăratele teste și certificări de calitate și performanță, standardele înalte pe care acestea le îndeplinesc (RAL, EN, CE) oglindesc un comportament în timp pe care fiecare utilizator și-l dorește în spațiul de locuit.

De asemenea, compatibilitatea fără cusur cu toate sursele de energie regenerabilă sau clasică asigură o contribuție incontestabilă la sporirea eficienței, cu impacturi importante asupra conceptului nobil de protecție a mediului, de care avem cu toții nevoie pentru a deveni un fapt real.

DESIGN. STIL.

Radiatoarele panou HEKO garantează confortul termic optim și eficient, având o estetică de înalt rafinament, pentru a se integra perfect și ergonomic în ambientul dumneavoastră. Radiatoarele Design HEKO personalizează cu o distincție exclusivistă spațiul de locuit, atât de important pentru noi; acestea satisfac chiar și cele mai exigente cerințe în materie de gust și amenajare a spațiului, exprimând eleganța și stilul ce conferă un aer nobil amenajării locuinței. Estetica și eficiența sunt contopite într-un singur produs.

Sistemele de fixare (incluse în furnitură) sunt robuste, ușor de reglat și de instalat.

VOPSIRE

Cuprinde următoarele etape:

- Sablarea radiatorului și pregătirea acestuia pentru straturile protective și de vopsire;
- Tratarea suprafeței brute metalice prin degresarea (spălarea cu apă pură) în 2 etape succesive, acoperirea suprafeței complet curățate cu fosfat de zinc (cea mai eficientă metodă de protecție anticorozivă), apoi încă o spălare cu apă pură dedurizată și, în cele din urmă, pasivizarea;
- Uscarea în cuptor la 180°C;
- Acoperire cu vopsea epoxidică de tip pulbere în câmp electrostatic cu pistoale robotizate ce distribuie uniform vopseaua pe toată suprafața metalică;
- Uscare în cuptor la 220°C;
- Răcire controlată în tunelul de răcire.

CULORI

La cerere, sunt disponibile mai multe culori din paletarul RAL sau culori speciale.

AMBALARE

Radiatoarele panou sunt ambalate cu capace laterale din carton, folie PE cu bule și folie termocontractibilă aplicată la exterior. Radiatoarele de baie sunt ambalate în cutii din carton cu folie termocontractibilă aplicată la exterior.

ACCESORII

Setul de accesorii include console pentru montaj pe perete, șuruburi și dibluri pentru acestea, dop și aerisitor.

Radiator compact HEKO tip 11

Date tehnice:

Material: Oțel

Presiune max. de lucru: 10 bar

Temperatură max. de lucru: 95°C

Presiune max. de testare: 13 bar

Racorduri: 1/2" FI



11/300

Cod produs	Lungime (mm)	Putere termică	
		90/70/20°C	75/65/20°C
51130300	300	195	156
51130400	400	342	253
51130500	500	428	317
51130600	600	513	380
51130700	700	599	443
51130800	800	684	507
51130900	900	770	570
51131000	1000	855	633
51131100	1100	941	697
51131200	1200	1026	760
51131400	1400	1197	887
51131600	1600	1368	1014
51131800	1800	1539	1140
51132000	2000	1710	1267
51132200	2200	1881	1393
51132400	2400	2052	1520
51132600	2600	2223	1647
51132800	2800	2394	1774
51133000	3000	2565	1900

11/400

Cod produs	Lungime (mm)	Putere termică	
		90/70/20°C	75/65/20°C
51140300	300	249	199
51140400	400	442	327
51140500	500	552	409
51140600	600	662	491
51140700	700	773	572
51140800	800	883	654
51140900	900	944	736
51141000	1000	1104	818
51141100	1100	1214	900
51141200	1200	1325	981
51141400	1400	1546	1145
51141600	1600	1766	1309
51141800	1800	1987	1472
51142000	2000	2208	1636
51142200	2200	2429	1799
51142400	2400	2650	1963
51142600	2600	2871	2126
51142800	2800	3092	2290
51143000	3000	3312	2454

11/500

Cod produs	Lungime (mm)	Putere termică	
		90/70/20°C	75/65/20°C
51150300	300	301	241
51150400	400	537	398
51150500	500	671	497
51150600	600	806	597
51150700	700	940	966
51150800	800	1074	796
51150900	900	1208	895
51151000	1000	1343	994
51151100	1100	1477	1094
51151200	1200	1611	1194
51151400	1400	1880	1392
51151600	1600	2148	1591
51151800	1800	2417	1790
51152000	2000	2686	1989
51152200	2200	2954	2188
51152400	2400	3222	2387
51152600	2600	3491	2586
51152800	2800	3760	2785
51153000	3000	4028	2984

11/600

Cod produs	Lungime (mm)	Putere termică	
		90/70/20°C	75/65/20°C
51160300	300	353	282
51160400	400	629	466
51160500	500	786	583
51160600	600	944	699
51160700	700	1101	816
51160800	800	1258	932
51160900	900	1415	1048
51161000	1000	1573	1165
51161100	1100	1730	1282
51161200	1200	1887	1398
51161400	1400	2202	1631
51161600	1600	2517	1864
51161800	1800	2831	2097
51162000	2000	3145	2330
51162200	2200	3460	2563
51162400	2400	3775	2796
51162600	2600	4089	3029
51162800	2800	4404	3262
51163000	3000	4719	3495

11/900

Cod produs	Lungime (mm)	Putere termică	
		90/70/20°C	75/65/20°C
51190300	300	492	394
51190400	400	883	654
51190500	500	1104	818
51190600	600	1325	981
51190700	700	1546	1145
51190800	800	1766	1309
51190900	900	1987	1472
51191000	1000	2208	1636
51191100	1100	2429	1799
51191200	1200	2650	1963
51191400	1400	3092	2290
51191600	1600	3533	2617
51191800	1800	3975	2944
51192000	2000	4416	3271
51192200	2200	4858	3598
51192400	2400	5299	3926
51192600	2600	5741	4253
51192800	2800	6183	4580
51193000	3000	6624	4907

Radiator compact HEKO tip 22

Date tehnice:

Material: Oțel

Presiune max. de lucru: 10 bar

Temperatură max. de lucru: 95°C

Presiune max. de testare: 13 bar

Racorduri: 1/2" FI



22/300

Cod produs	Lungime (mm)	Putere termică	
		90/70/20°C	75/65/20°C
52230300	300	368	294
52230400	400	475	352
52230500	500	594	440
52230600	600	713	528
52230700	700	832	616
52230800	800	950	704
52230900	900	1069	792
52231000	1000	1188	880
52231100	1100	1307	968
52231200	1200	1425	1056
52231400	1400	1663	1232
52231600	1600	1901	1408
52231800	1800	2138	1584
52232000	2000	2376	1760
52232200	2200	2613	1936
52232400	2400	2851	2112
52232600	2600	3089	2288
52232800	2800	3326	2464
52233000	3000	3564	2640

22/400

Cod produs	Lungime (mm)	Putere termică	
		90/70/20°C	75/65/20°C
52240300	300	473	378
52240400	400	628	465
52240500	500	785	581
52240600	600	942	698
52240700	700	1099	814
52240800	800	1256	930
52240900	900	1413	1046
52241000	1000	1570	1163
52241100	1100	1727	1279
52241200	1200	1883	1395
52241400	1400	2197	1628
52241600	1600	2511	1860
52241800	1800	2825	2093
52242000	2000	3139	2325
52242200	2200	3453	2558
52242400	2400	3767	2790
52242600	2600	4081	3023
52242800	2800	4395	3255
52243000	3000	4709	3488

22/500

Cod produs	Lungime (mm)	Putere termică	
		90/70/20°C	75/65/20°C
52250300	300	565	452
52250400	400	758	561
52250500	500	947	701
52250600	600	1136	842
52250700	700	1326	982
52250800	800	1515	1122
52250900	900	1705	1263
52251000	1000	1894	1403
52251100	1100	2083	1543
52251200	1200	2273	1684
52251400	1400	2652	1964
52251600	1600	3030	2245
52251800	1800	3409	2525
52252000	2000	3788	2806
52252200	2200	4167	3087
52252400	2400	4546	3367
52252600	2600	4924	3648
52252800	2800	5303	3928
52253000	3000	3682	4209

22/600

Cod produs	Lungime (mm)	Putere termică	
		90/70/20°C	75/65/20°C
52260300	300	656	525
52260400	400	880	652
52260500	500	1100	815
52260600	600	1320	978
52260700	700	1540	1141
52260800	800	1760	1304
52260900	900	1980	1467
52261000	1000	2200	1630
52261100	1100	2421	1793
52261200	1200	2641	1956
52261400	1400	3081	2282
52261600	1600	3521	2608
52261800	1800	3961	2934
52262000	2000	4401	3260
52262200	2200	4841	3586
52262400	2400	5281	3912
52262600	2600	5721	4238
52262800	2800	6161	4564
52263000	3000	6602	4890

22/900

Cod produs	Lungime (mm)	Putere termică	
		90/70/20°C	75/65/20°C
52290300	300	900	720
52290400	400	1223	906
52290500	500	1528	1132
52290600	600	1834	1358
52290700	700	2139	1585
52290800	800	2445	1811
52290900	900	2751	2038
52291000	1000	3057	2264
52291100	1100	3362	2490
52291200	1200	3668	2717
52291400	1400	4279	3170
52291600	1600	4890	3623
52291800	1800	5502	4076
52292000	2000	6113	4528
52292200	2200	6724	4981
52292400	2400	7336	5434
52292600	2600	7947	5887
52292800	2800	8558	6340
52293000	3000	9170	6792

Radiator compact HEKO tip 33

Date tehnice:

Material: Oțel

Presiune max. de lucru: 10 bar

Temperatură max. de lucru: 95°C

Presiune max. de testare: 13 bar

Racorduri: 1/2" FI



33/300

Cod produs	Lungime (mm)	Putere termică	
		90/70/20°C	75/65/20°C
53330300	300	539	431
53330400	400	684	506
53330500	500	855	633
53330600	600	1026	760
53330700	700	1196	886
53330800	800	1367	1013
53330900	900	1538	1139
53331000	1000	1709	1266
53331100	1100	1880	1393
53331200	1200	2051	1519
53331400	1400	2393	1772
53331600	1600	2735	2026
53331800	1800	3077	2279
53332000	2000	3418	2532
53332200	2200	3760	2785
53332400	2400	4102	3038
53332600	2600	4444	3292
53332800	2800	4786	3545
53333000	3000	5127	3798

33/400

Cod produs	Lungime (mm)	Putere termică	
		90/70/20°C	75/65/20°C
53340300	300	686	549
53340400	400	912	676
53340500	500	1140	845
53340600	600	1368	1013
53340700	700	1596	1182
53340800	800	1824	1351
53340900	900	2052	1520
53341000	1000	2280	1689
53341100	1100	2508	1858
53341200	1200	2736	2027
53341400	1400	3192	2364
53341600	1600	3648	2702
53341800	1800	4140	3040
53342000	2000	4560	3378
53342200	2200	5016	3716
53342400	2400	5472	4053
53342600	2600	5928	4391
53342800	2800	6384	4729
53343000	3000	6840	5067

33/500

Cod produs	Lungime (mm)	Putere termică	
		90/70/20°C	75/65/20°C
53350300	300	816	653
53350400	400	1093	809
53350500	500	1366	1012
53350600	600	1639	1214
53350700	700	1912	1416
53350800	800	2185	1619
53350900	900	2458	1821
53351000	1000	2731	2023
53351100	1100	3005	2226
53351200	1200	3278	2428
53351400	1400	3824	2833
53351600	1600	4370	3237
53351800	1800	4917	3642
53352000	2000	5463	4046
53352200	2200	6009	4451
53352400	2400	6555	4856
53352600	2600	7102	5260
53352800	2800	7648	5665
53353000	3000	8194	6070

33/600

Cod produs	Lungime (mm)	Putere termică	
		90/70/20°C	75/65/20°C
53360300	300	942	754
53360400	400	1264	937
53360500	500	1580	1171
53360600	600	1897	1405
53360700	700	2213	1639
53360800	800	2529	1873
53360900	900	2845	2107
53361000	1000	3161	2341
53361100	1100	3477	2576
53361200	1200	3793	2810
53361400	1400	4425	3278
53361600	1600	5056	3746
53361800	1800	5690	4215
53362000	2000	6322	4683
53362200	2200	6954	5151
53362400	2400	7586	5619
53362600	2600	8219	6088
53362800	2800	8851	6556
53363000	3000	9483	7024

33/900

Cod produs	Lungime (mm)	Putere termică	
		90/70/20°C	75/65/20°C
53390300	300	1288	1030
53390400	400	1748	1295
53390500	500	2185	1618
53390600	600	2622	1942
53390700	700	3059	2266
53390800	800	3496	2590
53390900	900	3933	2913
53391000	1000	4370	3237
53391100	1100	4807	3561
53391200	1200	5244	3884
53391400	1400	6118	4532
53391600	1600	6992	5179
53391800	1800	7866	5826
53392000	2000	8740	6474
53392200	2200	9614	7121
53392400	2400	10488	7769
53392600	2600	11362	8416
53392800	2800	12236	9063
53393000	3000	13109	9711

Radiator baie port - prosop HEKO

Date tehnice:

Material: Oțel

Presiune max. de lucru: 10 bar

Temperatură max. de lucru: 95°C

Presiune max. de testare: 13 bar

Racorduri: 1/2" FI



Cod produs	Înălțime (mm)	Lungime (mm)	Nr. elemente	Putere termică		
				90/70/20°C	75/65/20°C	55/45/20°C
55400800	800	400	14	337	269	143
55500800	800	500	14	404	322	171
55600800	800	600	14	468	374	198
54001000	1000	400	16	419	333	176
55001000	1000	500	16	502	400	211
56001000	1000	600	16	582	464	245
54001200	1200	400	20	503	400	210
55001200	1200	500	20	604	480	252
56001200	1200	600	20	700	557	293
54001500	1500	400	22	639	507	283
55001500	1500	500	22	766	608	339
56001500	1500	600	22	889	705	393
54001800	1800	400	30	782	619	321
55001800	1800	500	30	938	742	385
56001800	1800	600	30	1088	861	446



GAMA

Gama de radiatoare panou HEKO conține tipurile 11 - 21 - 22 - 33, toate disponibile atât în versiunile alb standard RAL 9016, cât și în majoritatea culorilor disponibile în paletarul RAL.

RADIATOARE DE BAIE

Radiatoarele de baie HEKO, sunt protejate suplimentar împotriva coroziunii pentru a putea funcționa în încăperile de baie care au umiditate ridicată.



RADIATOARE DE BAIE COLORATE

Radiatoarele de baie HEKO sunt disponibile în majoritatea culorilor din paletarul RAL.

Robinet radiator retur colțar, 1/2"

Robinet pentru reglajul debitului la nivelul radiatorului.

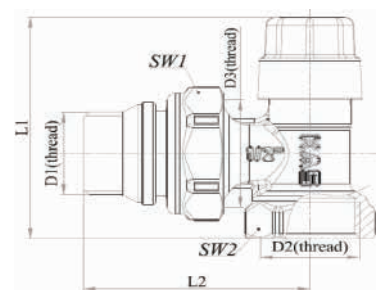
Date tehnice:

Material: Alamă CW617N

Material etanșare: EPDM/NBR

Temperatură max. utilizare: 100°C

Presiune max. utilizare: 10 bar



Cod produs	Diametru armătură	Diametru conexiune radiator	Diametru conexiune țevă	Cantitate box (buc)
1ROBRETURCT15	DN 15	1/2" filet exterior	1/2" filet interior	100

Robinet radiator tur colțar, 1/2"

Robinet pentru reglajul debitului la nivelul radiatorului.

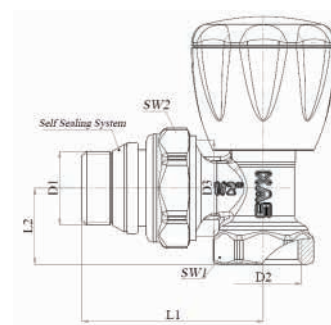
Date tehnice:

Material: Alamă CW617N

Material etanșare: EPDM/NBR

Temperatură max. utilizare: 100°C

Presiune max. utilizare: 10 bar



Cod produs	Diametru armătură	Diametru conexiune radiator	Diametru conexiune țevă	Cantitate box (buc)
1ROBTURCT15	DN 15	1/2" filet exterior	1/2" filet interior	100

Set robinet radiator colțar cu termostat, 1/2"

Robinet radiator tur, termostatic, pentru o încălzire cu consum redus de energie.

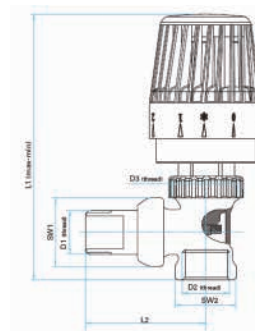
Date tehnice:

Material: Alamă CW617N

Temperatură max. utilizare: 100°C

Presiune max. utilizare: 10 bar

Interval reglaj temp. termostat: 5-29°C



Cod produs	Diametru armătură	Diametru conexiune radiator	Diametru conexiune țevă	Cantitate box (buc)
1TERMSETCT15	DN 15	1/2" filet exterior	1/2" filet interior	100

Robinet radiator retur colțar, cu autoetanșare și racordare 3/4" eurokonus, 1/2"

Robinet pentru reglajul debitului la nivelul radiatorului.

Date tehnice:

Material: Alamă CW617N

Material etanșare: EPDM/NBR

Temperatură max. utilizare: 100°C

Presiune max. utilizare: 10 bar



Cod produs	Diametru armătură	Diametru conexiune radiator	Diametru conexiune țevă	Cantitate bax (buc)
1ROBRETURCT15EK	DN 15	1/2" filet exterior	3/4" eurokonus filet ext.	20

Robinet radiator tur colțar, cu autoetanșare și racordare 3/4" eurokonus, 1/2"

Robinet pentru reglajul debitului la nivelul radiatorului.

Date tehnice:

Material: Alamă CW617N

Material etanșare: EPDM/NBR

Temperatură max. utilizare: 100°C

Presiune max. utilizare: 10 bar



Cod produs	Diametru armătură	Diametru conexiune radiator	Diametru conexiune țevă	Cantitate bax (buc)
1ROBTURCT15EK	DN 15	1/2" filet exterior	3/4" eurokonus filet ext.	20

Set robinet radiator colțar, cu autoetanșare, presetare hidraulică și racordare 3/4" eurokonus, cu termostat, 1/2"

Robinet radiator tur, termostatic, pentru o încălzire cu consum redus de energie.

Date tehnice:

Material: Alamă CW617N

Material etanșare: EPDM

Temperatură max. utilizare: 100°C

Presiune max. utilizare: 10 bar

Interval reglaj temp. termostat: 7-28°C



Cod produs	Diametru armătură	Diametru conexiune radiator	Diametru conexiune țevă	Cantitate bax (buc)
1TERMSETCT15EK	DN 15	1/2" filet exterior	3/4" eurokonus filet ext.	20

RADIATOARE DESIGN



CALITATE

Radiatoarele Design HEKO sunt realizate având la bază un concept și materiale gândite și alese special pentru a asigura cea mai înaltă calitate a produsului. Procesul riguros și complex de fabricație include numeroase etape și operații tehnologice pentru a asigura un produs final durabil, fiabil și deosebit de eficient. Eficiența sporită a acestora contribuie semnificativ la reducerea timpului de funcționare necesar încălzirii încăperilor pe care le deservește și, implicit, la economii importante în exploatarea instalației prin consumuri reduse de combustibil.

De asemenea, compatibilitatea fără cusur cu toate sursele de energie regenerabilă sau clasică asigură o contribuție incontestabilă la sporirea eficienței, cu impacturi importante asupra conceptului nobil de protecție a mediului, de care avem cu toții nevoie pentru a deveni un fapt real.

DESIGN. STIL.

Radiatoarele Design HEKO garantează confortul termic optim și eficient, având o estetică de înalt rafinament, pentru a se integra perfect și ergonomic în ambientul dumneavoastră. Radiatoarele Design HEKO personalizează cu o distincție exclusivistă spațiul de locuit, atât de important

pentru noi; acestea satisfac chiar și cele mai exigente cerințe în materie de gust și amenajare a spațiului, exprimând eleganța și stilul ce conferă un aer nobil amenajării locuinței. Estetica și eficiența sunt contopite într-un singur produs.

MONTAJ

Sistemele de fixare (incluse în furnitură) sunt robuste, ușor de reglat și de instalat.

VOPSIRE

Cuprinde următoarele etape:

- Sablarea radiatorului și pregătirea acestuia pentru straturile protective și de vopsire;
- Tratarea suprafeței brute metalice prin degresarea (spălarea cu apă pură) în 2 etape succesive, acoperirea suprafeței complet curățate cu fosfat de zinc (cea mai eficientă metodă de protecție anticorozivă), apoi încă o spălare cu apă pură dedurizată și, în cele din urmă, pasivizarea;
- Uscarea în cuptor la 180°C;
- Acoperire cu vopsea epoxidică de tip pulbere în câmp electrostatic cu pistoale robotizate ce distribuie uniform vopseaua pe toată suprafața metalică;
- Uscare în cuptor la 220°C;
- Răcire controlată în tunelul de răcire.

ELCHE

Descriere:

Oțel de înaltă calitate tratat și îmbunătățit după o rețetă specială, acoperit cu strat de zincare și vopsire în dublu strat.

Profil colector (secțiune): 30x30 mm

Profil elementî (secțiune): 40x10 mm

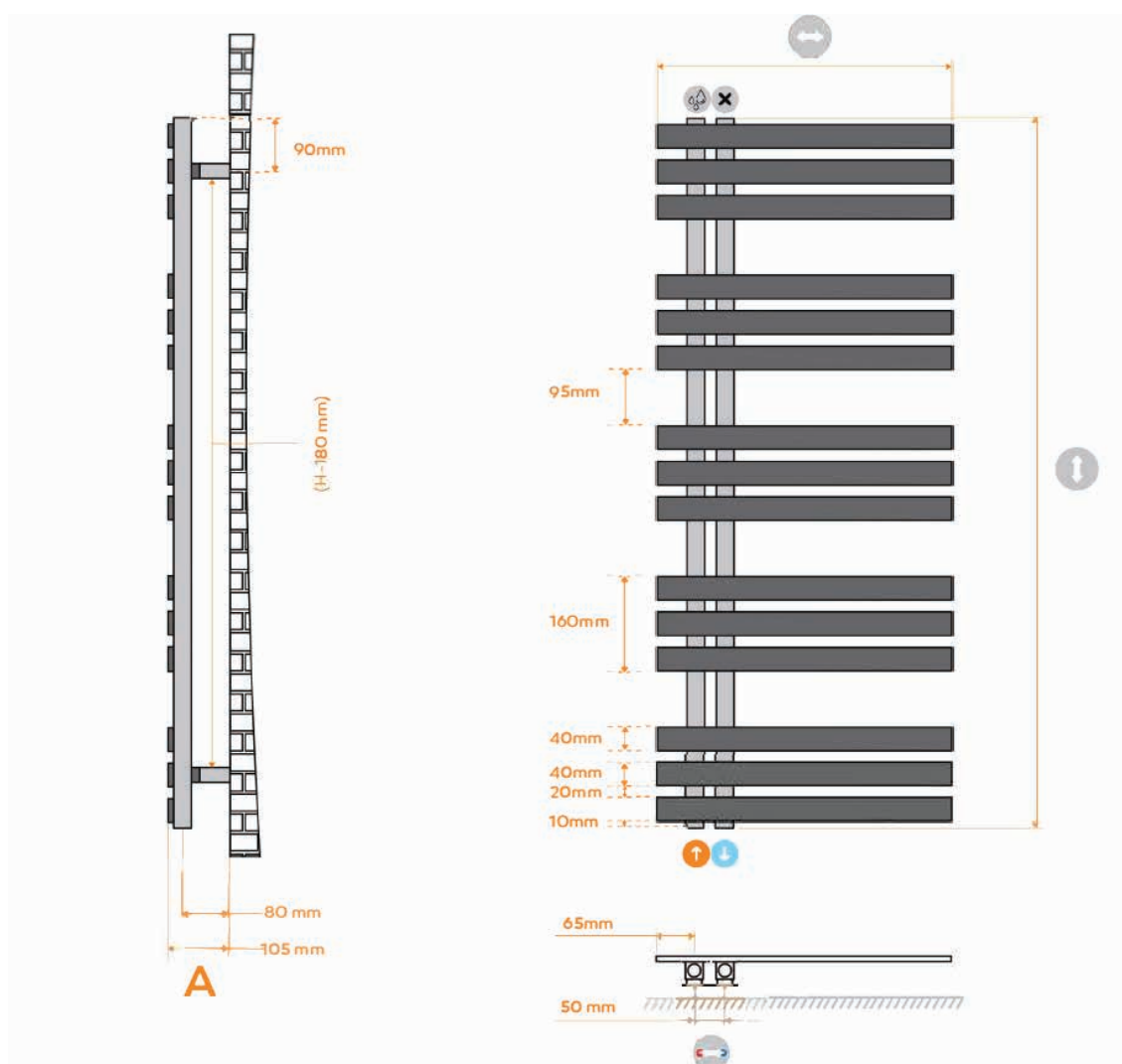
Utilizare:

Presiune max. de lucru: 4 bar

Temperatură max. de lucru: 95°C

Presiune max. de testare: 5,2 bar

Racorduri: 1/2" FI



	Cod produs	Putere termică WATT 90/70/20°C	Putere termică WATT 75/65/20°C	Putere termică WATT 55/45/20°C	Putere termică WATT 50/40/20°C	Nr. elemente	Volum apă (L)	Masă (kg)	Dimensiuni constructive AxLxH (mm)
800x500	5500800EL AT/AN/CA	368	289	145	114	9	2,3	9,5	105x500x800
800x600	5600800EL AT/AN/CA	414	324	163	128	9	2,6	11,3	105x600x800
1000x500	55001000EL AT/AN/CA	467	366	185	142	12	3,0	-	105x500x1000
1000x600	56001000EL AT/AN/CA	517	485	205	160	12	3,3	-	105x600x1000
1200x500	55001200EL AT/AN/CA	551	432	219	171	15	3,7	14,6	105x500x1200
1200x600	56001200EL AT/AN/CA	619	485	245	192	15	4,1	17,7	105x600x1200
1500x500	55001500EL AT/AN/CA	684	537	272	214	18	4,5	-	105x500x1500
1500x600	56001500EL AT/AN/CA	769	603	306	240	18	5,0	-	105x600x1500
1800x500	55001800EL AT/AN/CA	813	639	325	255	21	5,3	18,8	105x500x1800
1800x600	56001800EL AT/AN/CA	913	718	365	287	21	5,9	22,1	105x600x1800

*AT - alb texturat mat / AN - antracit texturat mat / CA - cappucino texturat mat

LIDO

Descriere:

Oțel de înaltă calitate tratat și îmbunătățit după o rețetă specială, acoperit cu strat de zincare și vopsire în dublu strat.

Profil colector (secțiune): 30x30 mm

Profil elementî (secțiune): 40x20 mm

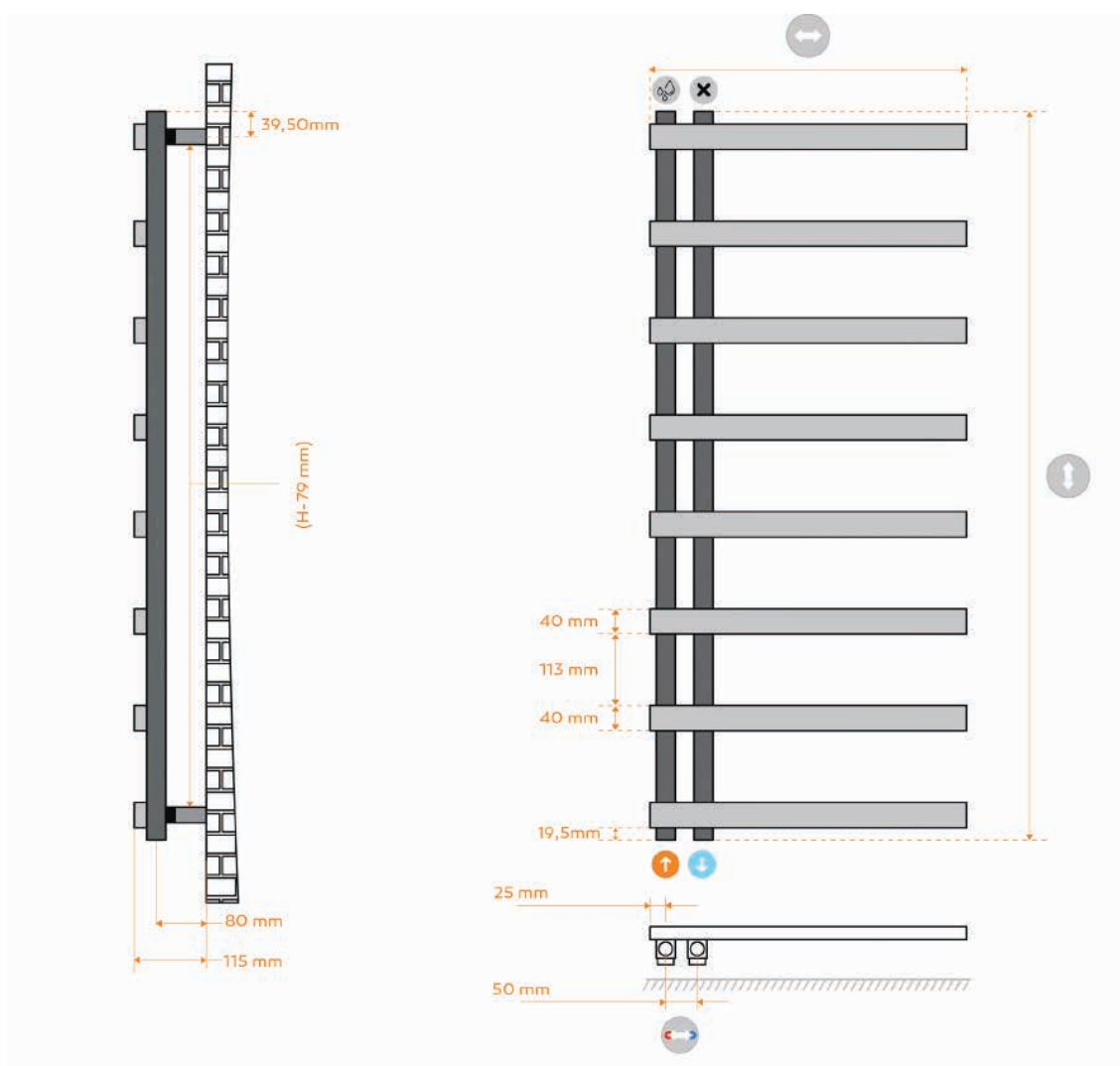
Utilizare:

Presiune max. de lucru: 4 bar

Temperatură max. de lucru: 95°C

Presiune max. de testare: 5,2 bar

Racorduri: 1/2" FI



	Cod produs	Putere termică WATT 90/70/20°C	Putere termică WATT 75/65/20°C	Putere termică WATT 55/45/20°C	Putere termică WATT 50/40/20°C	Nr. elementi	Volum apă (L)	Masă (kg)	Dimensiuni constructive AxLxH (mm)
800x500	5500800LID AT/AN/CA	339	270	142	113	6	3,0	-	115x500x800
800x600	5600800LID AT/AN/CA	389	309	163	129	6	3,4	-	115x600x800
1150x500	55001000LID AT/AN/CA	476	371	195	155	8	4,2	11,2	115x500x1150
1150x600	56001000LID AT/AN/CA	535	425	223	177	8	4,7	-	115x600x1150
1800x500	55001800LID AT/AN/CA	703	557	291	231	12	6,4	16,6	115x500x1800
1800x600	56001800LID AT/AN/CA	806	639	334	265	12	7,1	-	115x600x1800

*AT - alb texturat mat / AN - antracit texturat mat / CA - cappucino texturat mat

URLA

Descriere:

Oțel de înaltă calitate tratat și îmbunătățit după o rețetă specială, acoperit cu strat de zincare și vopsire în dublu strat.

Profil colector (secțiune): tip „D” 40x30 mm

Profil elementî (secțiune): 40x10 mm

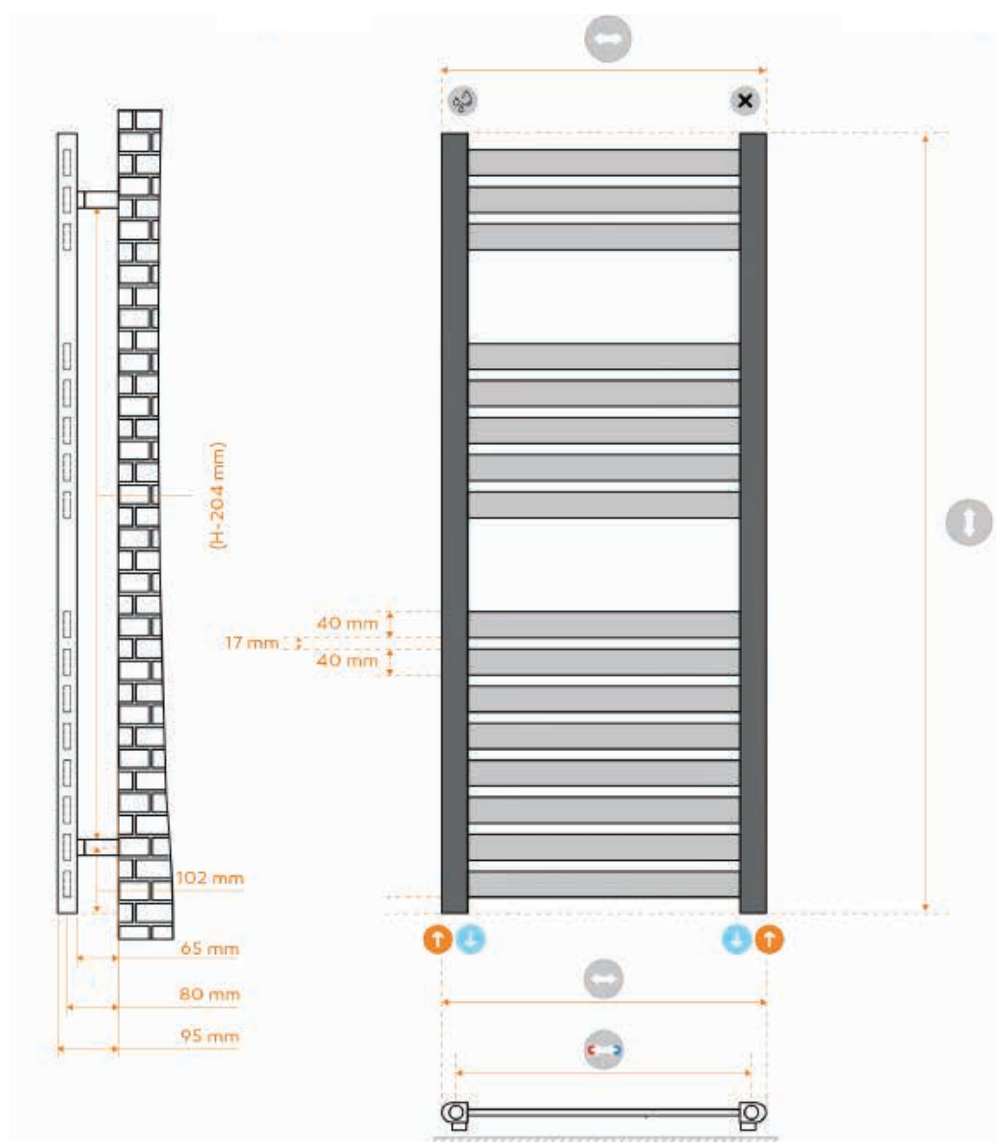
Utilizare:

Presiune max. de lucru: 4 bar

Temperatură max. de lucru: 95°C

Presiune max. de testare: 5,2 bar

Racorduri: 1/2” FI



	Cod produs	Putere termică WATT 90/70/20°C	Putere termică WATT 75/65/20°C	Putere termică WATT 55/45/20°C	Putere termică WATT 50/40/20°C	Nr. elementi	Volum apă (L)	Masă (kg)	Dimensiuni constructive AxLxH (mm)
800x500	5500800UR AT/AN/CA	405	322	169	134	10	2,6	-	95x500x800
800x600	5600800UR AT/AN/CA	467	371	195	155	10	2,8	-	95x600x800
1200x500	55001200UR AT/AN/CA	603	479	252	200	16	4,0	-	95x500x1200
1200x600	56001200UR AT/AN/CA	695	553	291	231	16	4,3	-	95x600x1200
1800x500	55001800UR AT/AN/CA	892	710	374	298	22	6,1	-	95x500x1800
1800x600	56001800UR AT/AN/CA	1029	819	432	344	22	6,4	-	95x600x1800

*AT - alb texturat mat / AN - antracit texturat mat / CA - cappucino texturat mat

JET

Descriere:

Oțel de înaltă calitate tratat și îmbunătățit după o rețetă specială, acoperit cu strat de zincare și vopsire în dublu strat.

Profil colector (secțiune): 30x30 mm

Profil elementî (secțiune): 20x20 mm

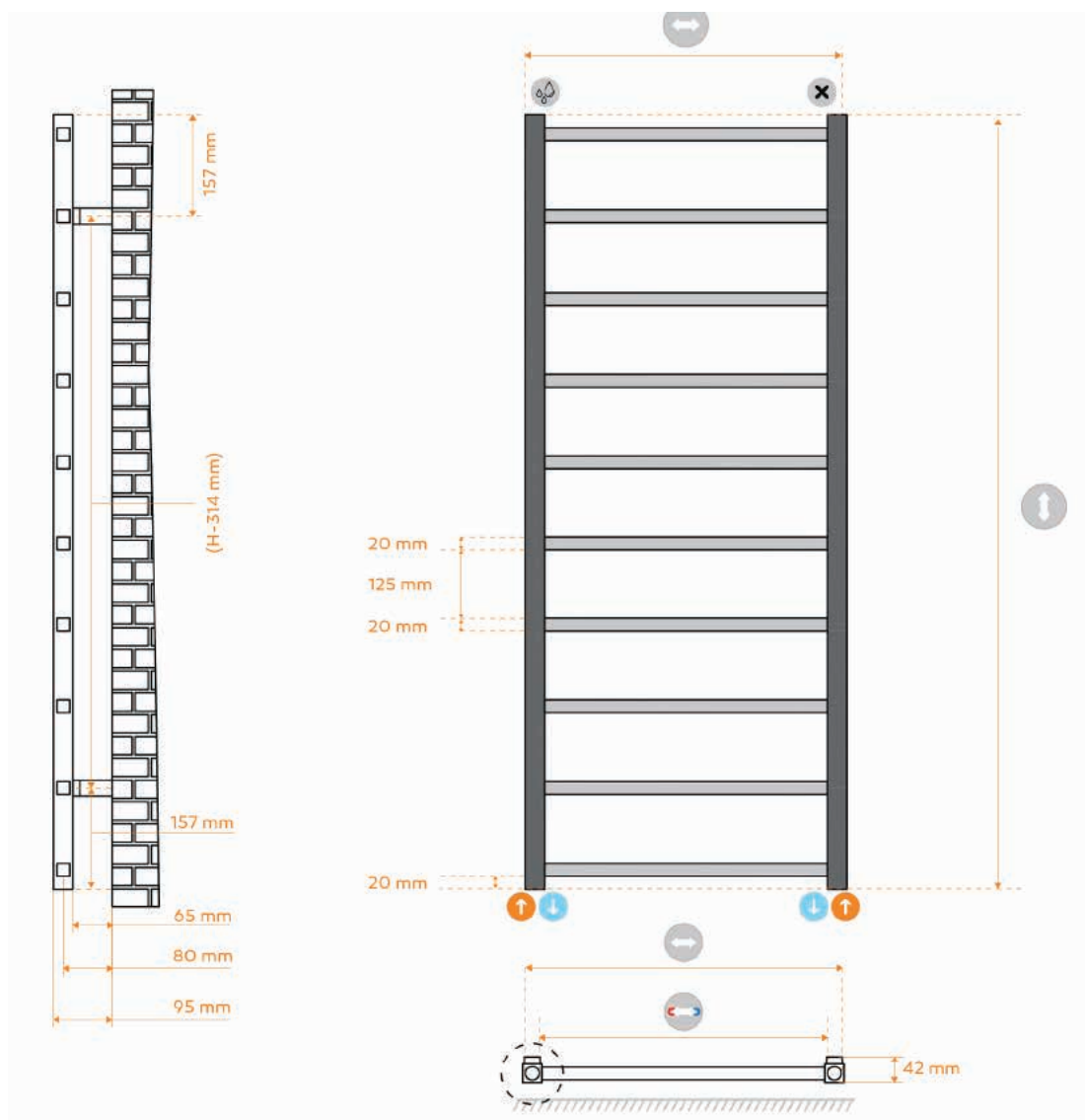
Utilizare:

Presiune max. de lucru: 4 bar

Temperatură max. de lucru: 95°C

Presiune max. de testare: 5,2 bar

Racorduri: 1/2" FI



	Cod produs	Putere termică WATT 90/70/20°C	Putere termică WATT 75/65/20°C	Putere termică WATT 55/45/20°C	Putere termică WATT 50/40/20°C	Nr. elementi	Volum apă (L)	Masă (kg)	Dimensiuni constructive AxLxH (mm)
800x500	5500800JET AT/AN/CA	305	342	128	101	7	2,1	-	95x500x800
800x600	5600800JET AT/AN/CA	349	278	146	116	7	2,3	-	95x600x800
1200x500	55001200JET AT/AN/CA	460	366	193	153	10	3,1	-	95x500x1200
1200x600	56001200JET AT/AN/CA	527	419	221	176	10	3,4	-	95x600x1200
1800x500	55001800JET AT/AN/CA	688	548	290	231	15	4,6	-	95x500x1800
1800x600	56001800JET AT/AN/CA	789	628	332	265	15	5,1	-	95x600x1800

*AT - alb texturat mat / AN - antracit texturat mat / CA - cappucino texturat mat

DIVA V

Descriere:

Oțel de înaltă calitate tratat și îmbunătățit după o rețetă specială, acoperit cu strat de zincare și vopsire în dublu strat.

Profil colector (secțiune): $\varnothing 32$ mm

Profil element (secțiune): 40x20 mm

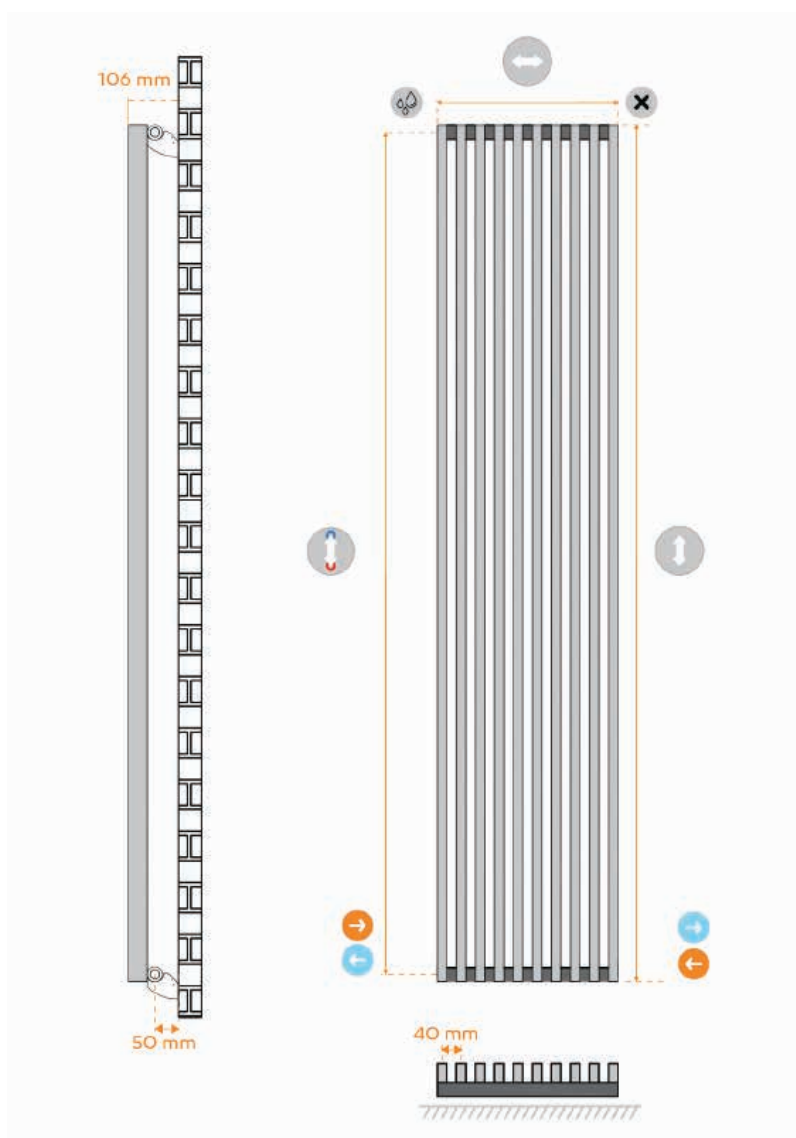
Utilizare:

Presiune max. de lucru: 4 bar

Temperatură max. de lucru: 95°C

Presiune max. de testare: 5,2 bar

Racorduri: 1/2" FI



	Cod produs	Putere termică WATT 90/70/20°C	Putere termică WATT 75/65/20°C	Putere termică WATT 55/45/20°C	Putere termică WATT 50/40/20°C	Nr. elemente	Volum apă (L)	Masă (kg)	Dimensiuni constructive AxLxH (mm)
1800x300	53001800DI AT/AN/CA	1045	822	419	329	8	10,2	-	106x300x1800
1800x380	53801800DI AT/AN/CA	1360	1069	545	428	10	12,8	-	106x380x1800
1800x460	54601800DI AT/AN/CA	1682	1322	674	529	12	15,4	-	106x460x1800
1800x500	55001800DI AT/AN/CA	1846	1451	739	581	13	16,7	-	106x500x1800
1800x540	55401800DI AT/AN/CA	2011	1581	805	633	14	18,0	-	106x540x1800
1800x580	55801800DI AT/AN/CA	2177	1711	872	685	15	19,2	-	106x580x1800
1800x620	56201800DI AT/AN/CA	2345	1843	939	738	16	20,4	-	106x620x1800

*AT - alb texturat mat / AN - antracit texturat mat / CA - cappucino texturat mat

DIVA H

Descriere:

Oțel de înaltă calitate tratat și îmbunătățit după o rețetă specială, acoperit cu strat de zincare și vopsire în dublu strat.

Profil colector (secțiune): $\varnothing 32$ mm

Profil elementî (secțiune): 40x20 mm

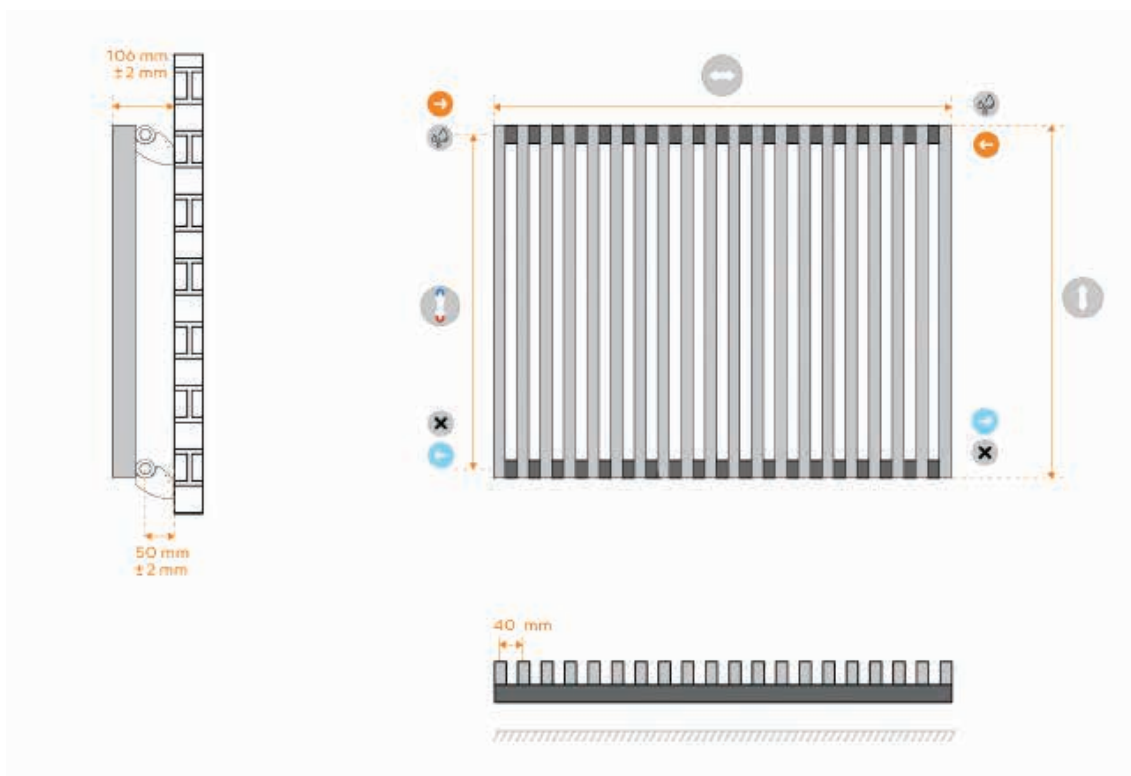
Utilizare:

Presiune max. de lucru: 4 bar

Temperatură max. de lucru: 95°C

Presiune max. de testare: 5,2 bar

Racorduri: 1/2" FI



	Cod produs	Putere termică WATT 90/70/20°C	Putere termică WATT 75/65/20°C	Putere termică WATT 55/45/20°C	Putere termică WATT 50/40/20°C	Nr. elemente	Volum apă (L)	Masă (kg)	Dimensiuni constructive AxLxH (mm)
600x580	5580600DI AT/AN/CA	636	505	265	211	15	6,3	-	106x580x600
600x780	5780600DI AT/AN/CA	884	702	369	293	20	9,2	-	106x780x600
600x980	5980600DI AT/AN/CA	1140	905	475	378	25	11,6	-	106x980x600
600x1180	51180600DI AT/AN/CA	1401	1113	584	464	30	13,6	-	106x1180x600

*AT - alb texturat mat / AN - antracit texturat mat / CA - cappucino texturat mat

DRAMA V

Descriere:

Elementi de aluminiu de înaltă calitate cu conținut redus de apă, ce asigură o încălzire foarte rapidă.

Profil colector (secțiune): 28x28 mm

Profil element (secțiune): 90x20 mm

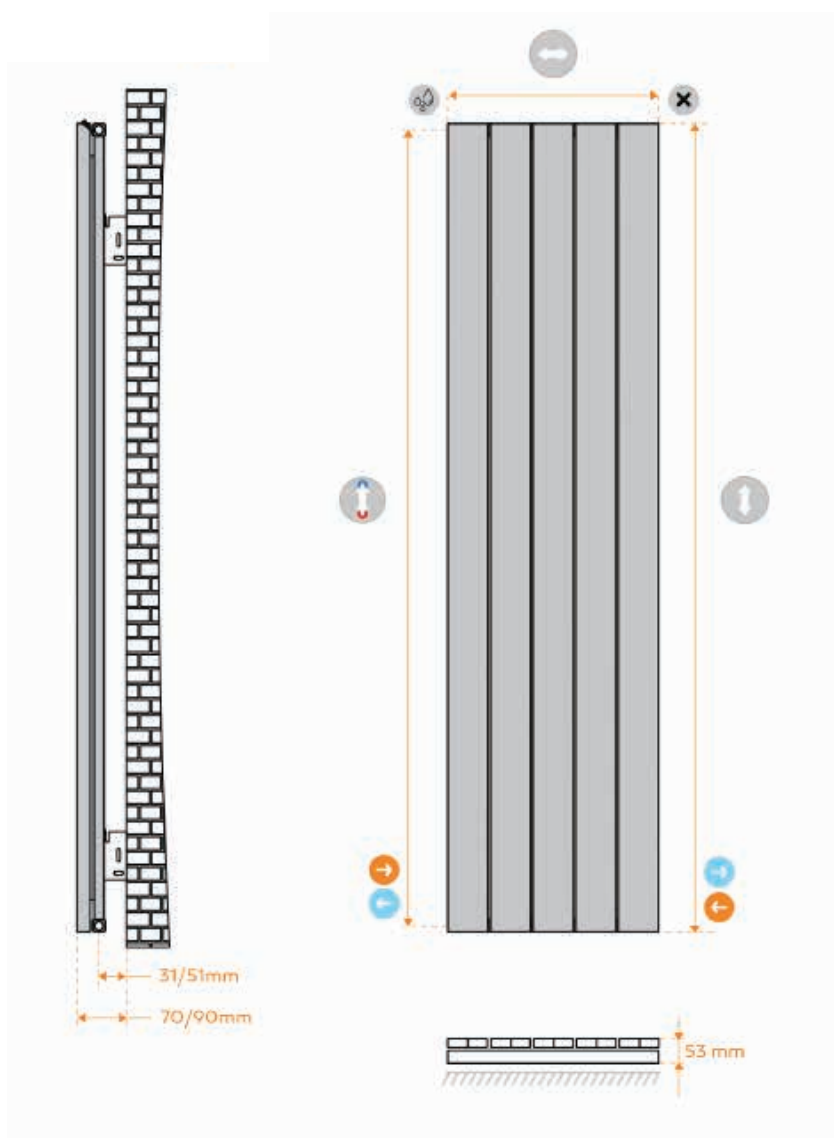
Utilizare:

Presiune max. de lucru: 4 bar

Temperatură max. de lucru: 95°C

Presiune max. de testare: 5,2 bar

Racorduri: 1/2" FI



	Cod produs	Putere termică WATT 90/70/20°C	Putere termică WATT 75/65/20°C	Putere termică WATT 55/45/20°C	Putere termică WATT 50/40/20°C	Nr. elemente	Volum apă (L)	Masă (kg)	Dimensiuni constructive AxLxH (mm)
1800x185	51851800DR AT/AN/CA	566	447	231	183	2	1,2	-	90x185x1800
1800x280	52801800DR AT/AN/CA	844	667	345	273	3	1,7	-	90x280x1800
1800x375	53751800DR AT/AN/CA	1119	884	457	361	4	2,3	-	90x375x1800
1800x470	54701800DR AT/AN/CA	1391	1099	569	449	5	2,9	-	90x470x1800
1800x565	55651800DR AT/AN/CA	1661	1313	579	537	6	3,5	-	90x565x1800
1800x660	56601800DR AT/AN/CA	1930	1525	789	623	7	4,1	-	90x660x1800

*AT - alb texturat mat / AN - antracit texturat mat / CA - cappucino texturat mat

RIGOLA DE DUȘ, ALPHA

DUBLĂ PROTECȚIE ÎMPOTRIVA MIROSURILOR

Fiecare rigolă de duș vine echipată cu sifon slim cu gardă hidraulică și auto-curățire, precum și cu o clapetă anti-miros. Ambele componente încetinesc semnificativ evaporarea apei din sifon și închid orificiul de

colectare odată ce apa a dispărut complet din sifon. Aceste componente integrate oferă un produs cu înălțime de instalare foarte mică și cu soluții eficiente împotriva mirosurilor, în special în aplicații precum băile din casele de vacanță, băile echipate cu încălzire prin pardoseală, și nu numai.



Rigola de duș seria ALPHA

Avantaje:



Debit evacuat
48 l/min



Înălțime instalare
minimă - 58 mm



Instalare ușoară

X2

Sifon dublu



Capac reversibil



Cod produs	Dimensiune (mm)
1ALPHA600	600
1ALPHA700	700
1ALPHA800	800
1ALPHA900	900
1ALPHA1000	1000

CAPACE WC

DUROPLAST - FUNCȚIONALITATE ȘI DESIGN

Procesul de amestecare a rășinii uree-formaldehidică cu celuloză de înaltă calitate produce un material de top pe care îl folosim pentru fabricarea produselor noastre. Compoziția acestui material permite o utilizare mai largă în produse cu caracteristici, metode de prelucrare și modele diferite.

Caracteristicile duroplastului:

- Luciu și suprafață moale a produsului
- Rezistența culorii în timp
- Rezistență la zgârieturi
- Întreținere ușoară
- Nu reține mirosuri

POLIPROPILENĂ - UTILIZARE LARGĂ ȘI PREȚURI ACCESIBILE

Polipropilena este un polimer termoplastic dur. Este utilizat pe scară largă datorită proprietăților sale fizice și chimice bune, care pot fi ajustate prin adăugarea diferitelor tipuri de aditivi.

Caracteristicile polipropilenei:

- Elasticitate moderată
- Duritate bună și rezistență în timp
- Rezistență la substanțe chimice și căldură



Capac WC HEKO SEAT

Descriere:

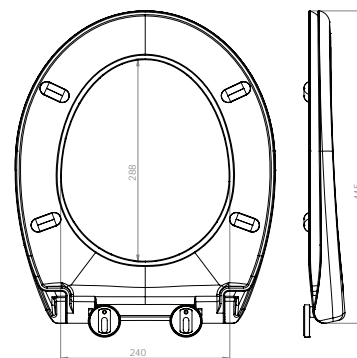
Capacul de toaletă este fabricat din polipropilenă, un polimer termoplastic utilizat într-o gamă largă de aplicații. Este un material alb, rezistent mecanic și chimic. Un aditiv antiseptic este adăugat pentru protecție antibacteriană. Sistemul automat de închidere lentă elimină zgomotul, permițând capacului să se închidă ușor și silențios cu o simplă atingere. Balamaua cu funcție de curățare ușoară asigură igiena perfectă și o instalare rapidă și simplă, fără unelte speciale. Aproape toate balamalele sunt reglabile în înălțime și direcții pentru o potrivire exactă a capacului de toaletă pe vas.

Dimensiuni: 445 x 365 cm

Greutate: 1,68 kg

Tip prindere: C13

Cod produs: 262HSEAT



Compatibil, dar nu limitat la următoarele WC-uri:

Brand	Modele
Ideal Standard	Eurovit, Oceane, Simplicity, San Remo
Grohe	Bau Ceramic
Kolo	Idol
Cersanit	Moduo
Vidima	Sevaduo

Capac WC SELECTA

Descriere:

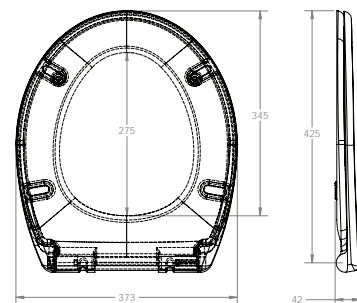
Capacul de toaletă este fabricat din Duroplast, un material extrem de durabil și rezistent la zgârieturi, arsuri de țigară, lumina UV și produse de curățare agresive. Un aditiv antiseptic oferă protecție antibacteriană de lungă durată. Sistemul de închidere lentă permite închiderea silențioasă și ușoară cu o simplă atingere. Balamaua cu funcție de curățare ușoară asigură o igienă perfectă și o instalare simplă, fără unelte speciale. Balamalele sunt reglabile pentru o potrivire exactă și sunt testate pentru 10.000 de cicluri.

Dimensiuni: 400 - 450 x 373 cm

Greutate: 2,25 kg

Tip prindere: C9

Cod produs: 22150013



Compatibil, dar nu limitat la următoarele WC-uri:

Brand	Modele
Ideal Standard	Eurovit, Oceane
Grohe	Bau Ceramic
Kolo	Idol, Record
Cersanit	Bianca, Moduo

Capac WC ARIZONA

Descriere:

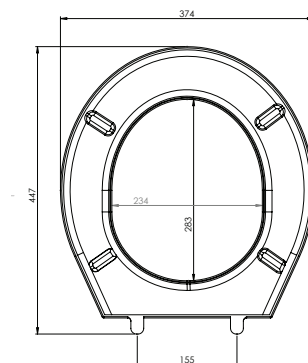
Capacul de toaletă este fabricat din polipropilenă, un polimer termoplastice alb, rezistent mecanic și chimic. Un aditiv antiseptic este adăugat pentru proprietăți antibacteriene. Balamaua este reglabilă în înălțime și în toate direcțiile, oferind o potrivire exactă a capacului de toaletă pe vas.

Dimensiuni: 445 x 365 cm

Greutate: 1,68 kg

Tip prindere: C2

Cod produs: 22150002



Compatibil, dar nu limitat la următoarele WC-uri:

Brand	Modele
Ideal Standard	Simplicity, Ecco, Eurovit
Grohe	Bau Ceramic
Kolo	Idol, Record
Roca	Adele, Julia
Vidima	Seva Fresh, Sevam

Capac WC D SHAPE

Descriere:

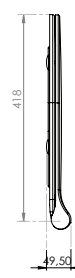
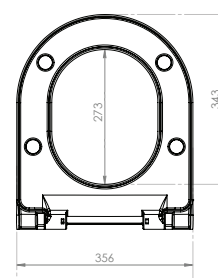
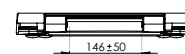
Capacul de toaletă este fabricat din Duroplast, un material extrem de durabil și rezistent la zgârieturi, arsuri de țigară, lumina UV și produse de curățare agresive. Acest material de înaltă performanță, cu aspect și senzație de ceramică, își păstrează strălucirea chiar și după ani de utilizare. Un aditiv antiseptic oferă protecție antibacteriană, rezistând zgârieturilor și curățării repetate. Sistemul de închidere lentă elimină zgomotul, permițând capacului să se închidă ușor și silențios cu o simplă atingere. Balamaua cu funcție de curățare ușoară asigură o igienă perfectă și o instalare simplă, fără unelte speciale. Aproape toate balamalele sunt reglabile pentru o potrivire exactă și sunt testate pentru 10.000 de cicluri.

Dimensiuni: 418 x 356 cm

Greutate: 2,61 kg

Tip prindere: C9

Cod produs:



Compatibil, dar nu limitat la următoarele WC-uri:

Brand	Modele
Villeroy&Boch	Arhitectura, Onovo, Omnia, Subway
Roca	Nexo

Capac WC SLIM

Descriere:

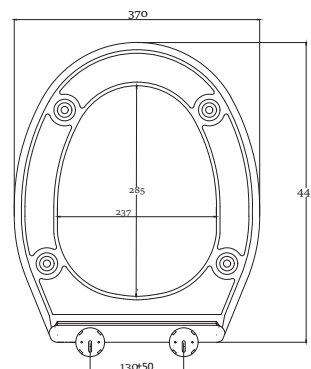
Capacul de toaletă este fabricat din Duroplast, un material extrem de durabil și rezistent la zgârieturi, arsuri de țigară, lumina UV și produse de curățare agresive. Chiar și după ani de utilizare, Urea își păstrează strălucirea. Un aditiv antiseptic oferă protecție antibacteriană, rezistând zgârieturilor și curățării repetate. Sistemul de închidere lentă permite închiderea silențioasă și ușoară cu o simplă atingere. Balamaua cu funcție de curățare ușoară asigură o igienă perfectă și o instalare simplă, fără unelte speciale. Aproape toate balamalele sunt reglabile pentru o potrivire exactă și sunt testate pentru 10.000 de cicluri.

Dimensiuni: 448 x 370 cm

Greutate: 2,52 kg

Tip prindere: C9

Cod produs: 22150018



Compatibil, dar nu limitat la următoarele WC-uri:

Brand	Modele
Ideal Standard	Connect, Ecco, Eurovit, Eurovit V 312202
Grohe	Bau Ceramic
Kolo	Idol, Record
Vidima	Sevam
Cersanit	Bianca, President

Capac WC SQUARE

Descriere:

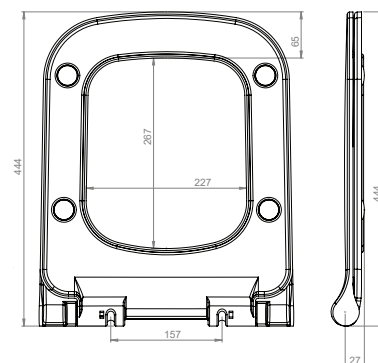
Capacul de toaletă este fabricat din Duroplast, un material extrem de durabil și rezistent la zgârieturi, arsuri de țigară, lumina UV și produse de curățare agresive. Acest material de înaltă performanță, cu aspect și senzație de ceramică, își păstrează strălucirea chiar și după ani de utilizare. Un aditiv antiseptic oferă protecție antibacteriană, rezistând zgârieturilor și curățării repetate. Sistemul de închidere lentă elimină zgomotul, permițând capacului să se închidă ușor și silențios cu o simplă atingere. Balamaua cu funcție de curățare ușoară asigură o igienă perfectă și o instalare simplă, fără unelte speciale. Aproape toate balamalele sunt reglabile pentru o potrivire exactă și sunt testate pentru 10.000 de cicluri.

Dimensiuni: 444 x 360 cm

Greutate: 2,5 kg

Tip prindere: C9

Cod produs:



Compatibil, dar nu limitat la următoarele WC-uri:

Brand	Modele
Roca	Debba
Cersanit	Crea

RACORDURI FLEXIBILE DE APĂ

Racordurile flexibile de apă sunt componente esențiale pentru instalatori, reprezentând o soluție extrem de versatilă și eficientă în realizarea conexiunilor între conductele principale și echipamentele sanitare sau electrocasnice. Aceste racorduri sunt caracterizate de prezența unei împletituri din oțel inoxidabil, care servește ca un strat protector pentru tubul interior fabricat din cauciuc EPDM. EPDM, cunoscut pentru rezistența sa remarcabilă la apă, aburi și temperaturi ridicate, asigură o performanță de înaltă calitate într-o varietate de condiții de operare.

Împletitura din inox nu doar că adaugă durabilitate racordului, dar îi conferă și o excelentă rezistență la coroziune și uzură mecanică. Aceasta protejează tubul interior împotriva deteriorărilor cauzate de tăieturi, frecare sau alte forme de

uzură, garantând o viață lungă și fiabilă a racordului. Flexibilitatea racordurilor le permite să se adapteze ușor la spații înguste sau la configurații complicate, simplificând astfel procesul de instalare și reducând semnificativ timpul necesar pentru montaj.

Racordurile flexibile sunt disponibile într-o gamă variată de dimensiuni și lungimi, făcându-le potrivite pentru o multitudine de aplicații, de la conectarea bateriilor de chiuvetă și dușuri, până la mașini de spălat și alte aparate electrocasnice. Utilizarea racordurilor de calitate superioară asigură o conexiune sigură și de lungă durată, minimizând riscurile de scurgeri și avarii. Aceste racorduri nu doar că îmbunătățesc eficiența lucrărilor de instalații, dar contribuie și la creșterea satisfacției clienților, consolidând astfel reputația profesională a instalatorului.



Racord flexibil apă filet interior-interior

Date tehnice:

Material furtun: EPDM, exterior împletitură inox AISI304

Material racorduri: Alamă CW617N

Presiune maximă: 16 bar

Material manșon sertizare: Inox AISI304

Material garnituri: EPDM sau NBR

Temp. max. de utilizare: 80°C



Cod produs	Lungime racord flexibil (cm)
1/2" x 1/2"	
12121030	30
12121040	40
12121050	50
12121060	60
12121080	80
12121100	100
12121120	120
1/2" x 3/8"	
12381030	30
12381040	40
12381050	50
12381060	60
12381080	80
3/8" x 3/8"	
38381030	30
38381040	40
38381050	50
38381060	60

Racord flexibil baterie monocomandă

Date tehnice:

Material furtun: EPDM, exterior împletitură inox AISI304

Material racorduri: Alamă CW617N

Presiune maximă: 16 bar

Material manșon sertizare: Inox AISI304

Material garnituri: EPDM sau NBR

Temp. max. de utilizare: 80°C



Cod produs	Lungime racord flexibil (cm)
1/2" x M10	
12100030	30
12100040	40
12100050	50
12100060	60
12100080	80
3/8" x M10	
38100030	30
38100040	40
38100050	50
38100060	60
38100080	80

Racord flexibil din inox baterie monocomandă

Date tehnice:

Material furtun: EPDM, exterior împletitură inox AISI304

Material racorduri: Alamă CW617N

Presiune maximă: 16 bar

Material manșon sertizare: Inox AISI304

Material garnituri: EPDM sau NBR

Temp. max. de utilizare: 80°C



Cod produs	Lungime racord flexibil (cm)
1/2" x M10	
1210040I	40 cm
1210050I	50 cm
1210060I	60 cm
3/8 x M10	
3810040I	40
3810050I	50
3810060I	60

Racord flexibil apă 1/2"x1/2" filet interior-exterior

Date tehnice:

Material furtun: EPDM, exterior împletitură inox AISI304

Material racorduri: Alamă CW617N

Presiune maximă: 16 bar

Material manșon sertizare: Inox AISI304

Material garnituri: EPDM sau NBR

Temp. max. de utilizare: 80°C



Cod produs	Lungime racord flexibil (cm)
12121031	30
12121041	40
12121051	50
12121061	60
12121081	80
12121101	100

SIFOANE FLEXIBILE

Sifoanele flexibile sunt componente esențiale ale instalațiilor sanitare, concepute pentru a crea o barieră împotriva mirosurilor neplăcute din canalizare. Acestea sunt porțiuni curbate sau modelate special ale unei țevi, care mențin întotdeauna o cantitate de apă în interiorul lor, indiferent dacă sunt utilizate la chiuvete, căzi, lavoare sau toalete. În general, sifoanele flexibile au forma unei litere "U" sau a unei litere "L" distorsionate, ceea ce le permite să fie montate ușor în spații restrânse.

Aceste sifoane au trei părți principale: secțiunea de intrare, pe unde apa pătrunde; secțiunea de ieșire, pe unde apa este evacuată; și tubul sifonic, care le conectează. Apa curge liber prin sifon datorită gravitației, creând un curent continuu, numit flux de presiune. Întreținerea periodică a tubului sifonic este necesară pentru a îndepărta depunerile de nămol sau calcar, care pot reduce eficiența scurgerii.



Sifon flexibil lavoar cu olandeză 1 1/4" DN 32/40/50 mm

Descriere:

Țeava flexibilă din PVC, cu diametrul de 40 mm, are un interior neted și exterior ondulat în spirală. Include un adaptor de 32/40/50 mm pentru țeava de canalizare și un adaptor filetat de 1 1/4" cu bandă de etanșare din cauciuc. Ideală pentru instalarea în chiuvete de bucătărie cu un singur vas și lavoare cu conexiune filetată de 1 1/4", care au deja intrare cu grătar.

Date tehnice:

Material: țeavă PVC flexibilă

Conector: vas simplu

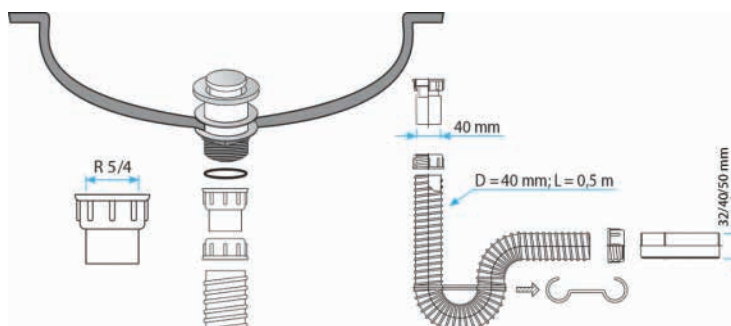
Adaptor: 32/40/50 mm

Diametru: 40 mm

Preaplin: nu

Cod produs: 26200012

Cantitate box: 25 buc



Sifon flexibil lavoar cu ventil 60 mm din alamă cu click-clack DN 40/50 mm

Descriere:

Țeava flexibilă din PVC, cu diametrul de 40 mm, are un interior neted și exterior ondulat în spirală. Este ideală pentru instalarea în toate tipurile de lavoare, oferind băii tale un aspect modern. Scurgerea tip click-clack, construită din alamă cromată, permite controlul fluxului de apă. Include un adaptor pentru conexiunea de intrare cu filete de 1 1/4" și garnitură de etanșare, precum și un adaptor cu diametrul de 40/50 mm pentru țeava de canalizare.

Date tehnice:

Material: țeavă PVC flexibilă

Conector: vas simplu

Adaptor: 40/50 mm

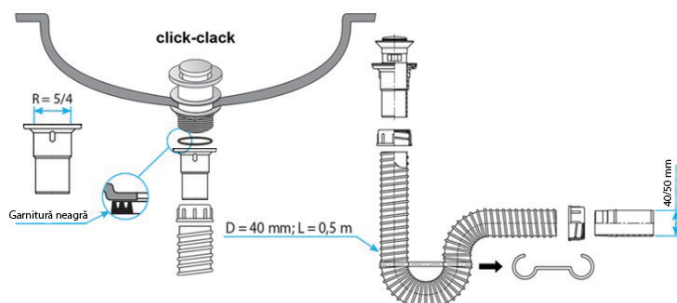
Diametru: 40 mm

Diametru ventil: 60 mm

Preaplin: nu

Cod produs: 26211425

Cantitate box: 25 buc



Sifon flexibil lavoar cu ventil 60 mm DN 32/40/50 mm

Descriere:

Sifonul flexibil pentru lavoar cu un singur vas este ideal pentru toate tipurile de lavoare. Designul simplu și materialele de calitate asigură durabilitatea și ușurința în utilizare. Țeava flexibilă din PVC, cu diametrul de 40 mm, are un interior neted și exterior spiralat. Include grătar, garnitură de etanșare, dop, rozetă și un adaptor de 32/40/50 mm pentru țeava de canalizare.

Date tehnice:

Material: țeavă PVC flexibilă

Conector: vas simplu

Adaptor: 32/40/50 mm

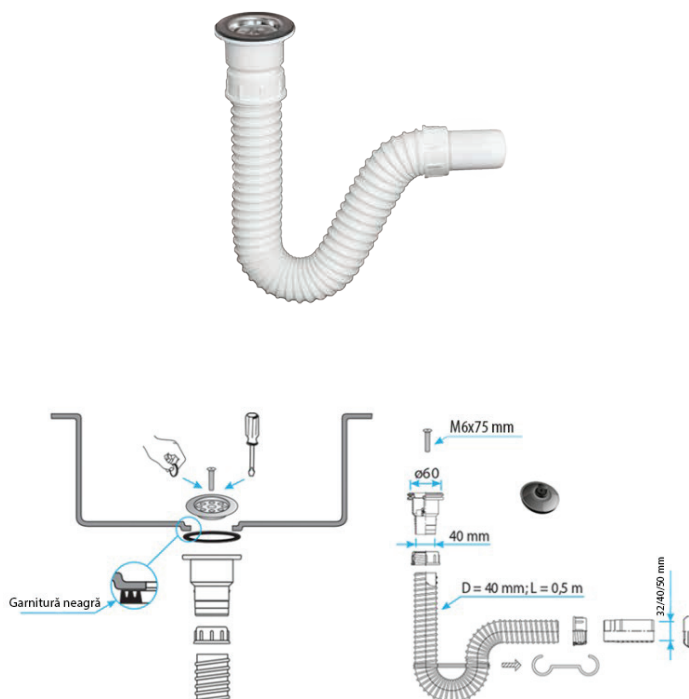
Diametru: 40 mm

Diametru ventil: 60 mm

Preaplin: nu

Cod produs: 26200000

Cantitate box: 25 buc



Sifon flexibil lavoar cu ventil 60 mm și racord la mașină de spălat DN 32/40 mm

Descriere:

Pentru instalare în toate tipurile de lavoare cu un singur vas, având mașina de spălat alături. Țeava flexibilă din PVC, cu diametrul de 40 mm, are un interior neted și exterior ondulat în spirală. Include o conexiune de intrare cu grătar și garnitură de etanșare, un adaptor cu conexiune pentru mașina de spălat, cu diametrul de 19/23 mm, și un adaptor de 32/40 mm pentru țeava de canalizare.

Date tehnice:

Material: țeavă PVC flexibilă

Conector: vas simplu

Adaptor: 32/40 mm

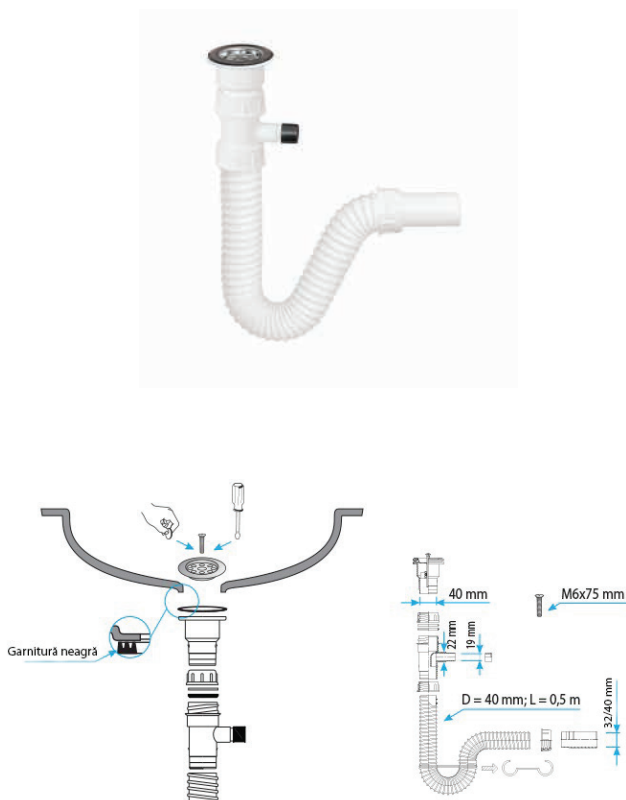
Diametru: 40 mm

Diametru ventil: 60 mm

Preaplin: nu

Cod produs: 26200019

Cantitate box: 25 buc



Sifon flexibil cădiță duș cu ventil 60 mm și gardă hidraulică în ventil DN 40/50 mm

Descriere:

Țeava flexibilă din PVC, cu diametrul de 40 mm, are un interior neted și un exterior ondulat în spirală. Este echipată cu o conexiune de intrare ce include grătar și garnitură de etanșare. Un adaptor de 40/50 mm permite conectarea la țeava de canalizare, asigurând o instalare eficientă și etanșă.

Date tehnice:

Material: țeavă PVC flexibilă

Conector: vas simplu

Adaptor: 40/50 mm

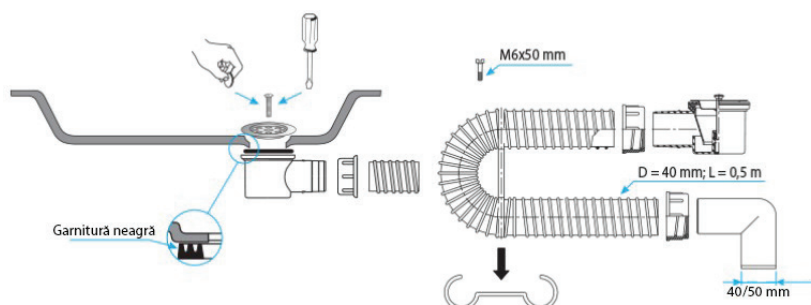
Diametru: 40 mm

Diametru ventil: 60 mm

Preaplin: nu

Cod produs: 26200067

Cantitate box: 25 buc



Sifon flexibil cădiță duș cu ventil 60 mm din alamă cu click-clack DN 40/50 mm

Descriere:

Țeava flexibilă din PVC, cu diametrul de 40 mm, are un interior neted și exterior ondulat în spirală. Include o conexiune de intrare cu grătar și garnitură de etanșare. Un adaptor de 40/50 mm permite conectarea la canalizare. Proiectată pentru toate tipurile de căzi de duș, oferă un aspect modern băii dumneavoastră. Scurgerea click-clack din alamă placată cu crom controlează fluxul de apă.

Date tehnice:

Material: țeavă PVC flexibilă

Conector: vas simplu

Adaptor: 40/50 mm

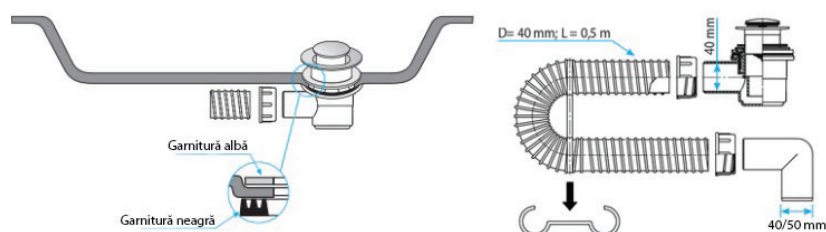
Diametru: 40 mm

Diametru ventil: 60 mm

Preaplin: nu

Cod produs: 26211449

Cantitate box: 25 buc



Sifon flexibil cădiță duș cu ventil 90 mm din alamă DN 40/50 mm

Descriere:

Sifonul flexibil pentru cadă de duș Lux Slim90 este utilizat pentru instalarea în toate tipurile de căzi de duș cu montaj jos, cu un diametru de 90mm. Pe lângă capacul cu un design contemporan, sifonul este accesibil pentru curățare și întreținere ușoară.

Date tehnice:

Material: țeavă PVC flexibilă

Conector: vas simplu

Adaptor: 40/50 mm

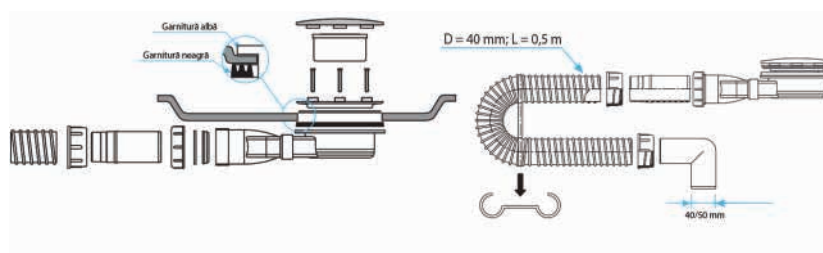
Diametru: 40 mm

Diametru ventil: 90 mm

Preaplin: nu

Cod produs: 26200099

Cantitate box: 25 buc



Sifon flexibil cădiță duș cu ventil 60 mm din ABS cu click-clack DN 40/50 mm

Descriere:

Țeava flexibilă din PVC, cu diametrul de 40 mm, are un interior neted și exterior ondulat în formă de spirală pentru un flux optim al apei și o adaptabilitate excelentă, iar scurgerea click-clack din ABS facilitează controlul simplu și rapid al fluxului de apă. Adaptorul cu diametrul de 40/50 mm asigură o conexiune stabilă și sigură cu sistemul de canalizare

Date tehnice:

Material: țeavă PVC flexibilă

Conector: vas simplu

Adaptor: 40/50 mm

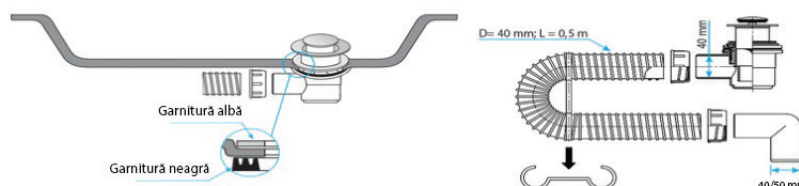
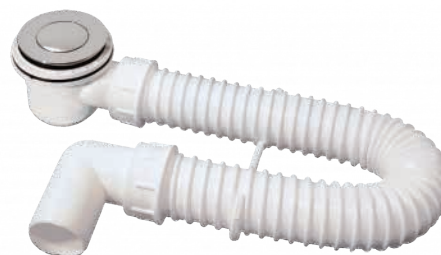
Diametru: 40 mm

Diametru ventil: 60 mm

Preaplin: nu

Cod produs: 26211451

Cantitate box: 25 buc



Sifon flexibil cadă cu ventil 60 mm, cu preaplin și gardă hidraulică în ventil DN 40/50 mm

Descriere:

Țeava flexibilă din PVC, cu diametrul de 40 mm, are un interior neted și exterior ondulat în spirală. Include o conexiune de intrare cu grătar și garnitură de etanșare, și un adaptor de 40/50 mm pentru țeava de canalizare.

Date tehnice:

Material: țeavă PVC flexibilă

Conector: vas simplu

Adaptor: 40/50 mm

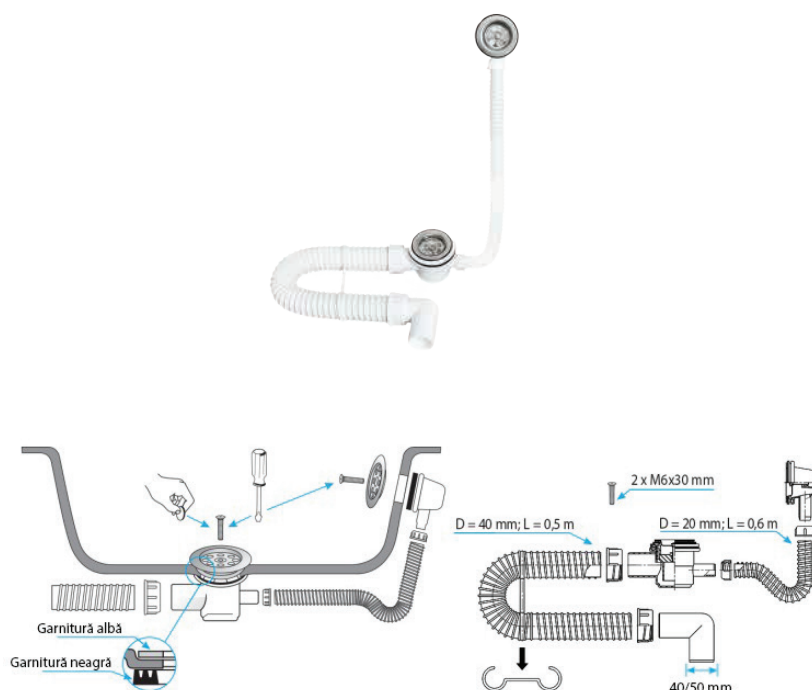
Diametru: 40 mm

Diametru ventil: 60 mm

Preaplin: nu

Cod produs: 26200038

Cantitate box: 25 buc



Țeavă flexibilă pentru spălare WC

Descriere:

Pentru conectarea țevelor de rezervor de apă la vasul de toaletă. Țeava flexibilă din PVC, cu diametrul de 40 mm și lungimea de 0,5 m sau 1 m, are un interior neted și un exterior ondulat în formă de spirală. Include o legătură elastică cu garnitură pentru conexiunea la vasul de toaletă și un adaptor pentru toaletele cu rezervor mic sau legătură elastică cu garnitură pentru conexiunea rezervorului de toaletă.

Date tehnice:

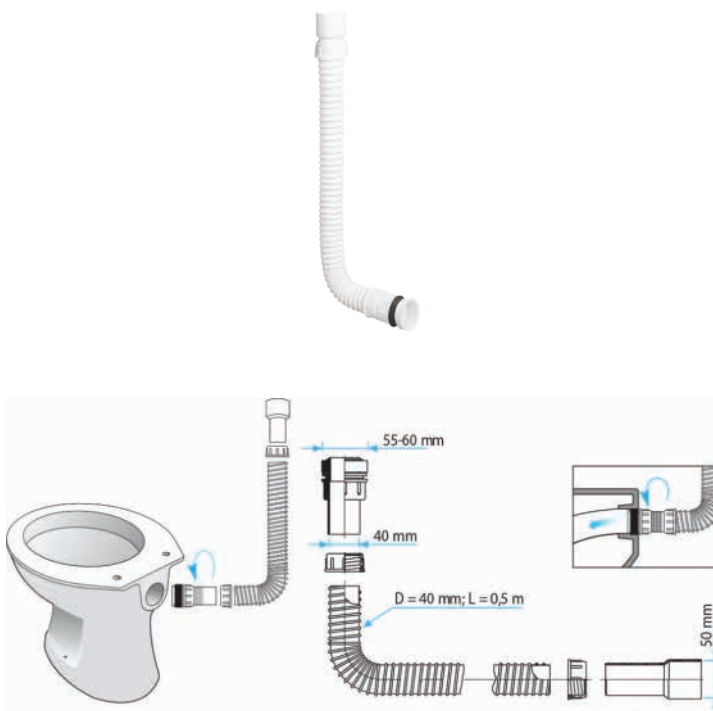
Material: țeavă PVC flexibilă

Conector: vas simplu

Adaptor: 40 mm

Diametru: 40 mm

Preaplin: nu



Cod produs	Lungime racord flexibil (m)	Cantitate box (buc)
26200005	0,5	25
26200015	1	25

Racord pentru toalete cu evacuare verticală

Descriere:

Conexiunea vasului de toaletă la vasul de toaletă Simplon este utilizată pentru a conecta scurgerile la deschiderea canalizării. Include o țevă de intrare pentru vasul de toaletă cu garnitură de etanșare și manșoane de etanșare pentru teava de canalizare cu diametrul de 100/110 mm.

Date tehnice:

Material: țevă PVC flexibilă

Conector: vas simplu

Adaptor: 40 mm

Diametru: 40 mm

Preaplin: nu



Cod produs	Tip racord flexibil	Cantitate box (buc)
26200009	concentric	10
26200010	excentric	10

Racord flexibil evacuare WC

Descriere:

Pentru conectarea deschiderii de evacuare a vasului de toaletă Baltic la conducta de scurgere a canalizării. Țeava flexibilă din PVC, cu un diametru de 100 mm și o lungime de 350 mm sau 500 mm, are un interior neted și un exterior ondulat în formă de spirală. Include un adaptor cu garnitură de etanșare pentru vasul de toaletă și un adaptor cu manșoane de etanșare pentru țeava de canalizare cu diametrul de 100/110 mm.

Date tehnice:

Material: țevă PVC flexibilă

Conector: vas simplu

Diametru: 100 mm



Cod produs	Lungime racord flexibil (mm)	Cantitate box (buc)
26200008	350	10
26200025	500	10

Sifon flexibil spălător cu olandeză 1 1/2" DN 40/50 mm

Descriere:

Țeava flexibilă din PVC, cu diametrul de 40 mm, are un interior neted și exterior ondulat în spirală. Ideală pentru instalare în toate tipurile de chiuvete de bucătărie cu un singur vas, care au intrare cu grătar și conexiune filetată de 1 1/2", precum și în lavoare cu conexiune filetată de 1 1/4". Include un adaptor de 40/50 mm pentru țeava de canalizare și un adaptor filetat de 1 1/2" cu bandă de etanșare din cauciuc.

Date tehnice:

Material: țeavă PVC flexibilă

Conector: vas simplu

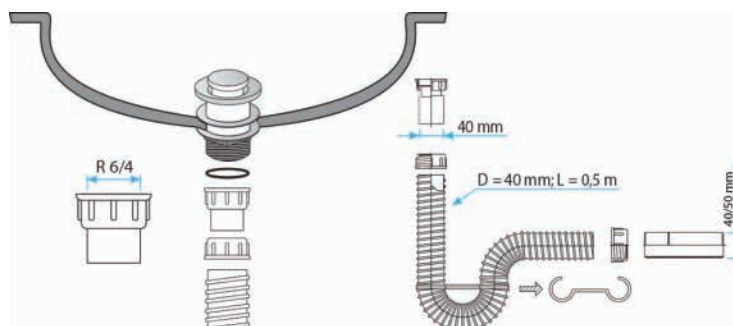
Adaptor: 40/50 mm

Diametru: 40 mm

Preaplin: nu

Cod produs: 26200013

Cantitate box: 25 buc



Sifon flexibil spălător cu ventil 90 mm, preaplin dreptunghiular și racord la mașină de spălat DN 40/50 mm

Descriere:

Țevile flexibile din PVC, cu diametre de 40 mm și 20 mm, au interior neted și exterior ondulat. Ideal pentru instalare într-o chiuvetă din granit cu un singur vas și mașină de spălat vase alăturată, dotată cu scurgere de preaplin sau suport pentru vase. Include grătar de scurgere care funcționează ca dop, conexiuni cu garnituri de etanșare pentru intrare și preaplin, conexiune pentru mașina de spălat și adaptor de 40/50 mm pentru canalizare.

Date tehnice:

Material: țeavă PVC flexibilă

Conector: vas simplu

Adaptor: 32/40/50 mm

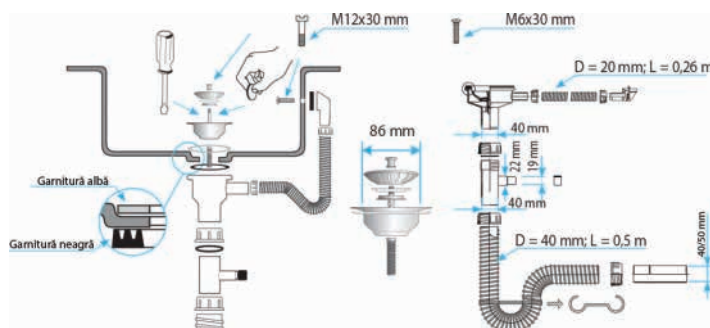
Diametru: 40 mm

Diametru ventil: 90 mm

Preaplin: da

Cod produs: 26211415

Cantitate box: 25 buc



Sifon flexibil spălător cu ventil 60 mm și preaplin DN 50/40 mm

Descriere:

Țeava flexibilă din PVC, cu diametre de 40 mm și 20 mm, are un interior neted și exterior ondulat în spirală. Ideală pentru instalare în toate tipurile de chiuvete de bucătărie cu un singur vas, inclusiv cu scurgere de preaplin sau suport pentru vase. Include conexiuni de intrare cu grătar și garnitură de etanșare, precum și conexiune pentru preaplin cu garnitură de etanșare. Adaptorul de 50/40 mm facilitează conectarea la țeava de canalizare.

Date tehnice:

Material: țeavă PVC flexibilă

Conector: vas simplu

Adaptor: 50/40 mm

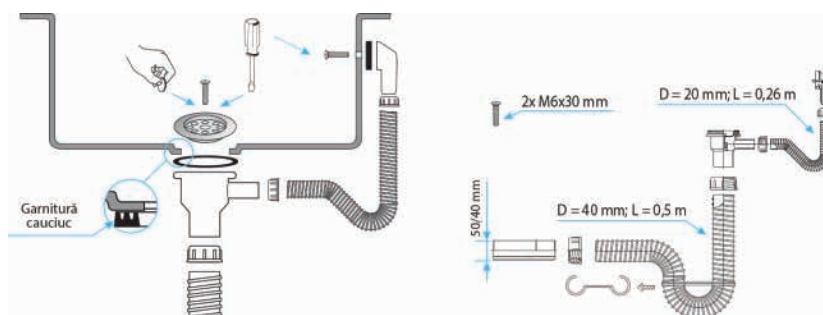
Diametru: 40 mm

Diametru ventil: 60 mm

Preaplin: da

Cod produs: 26200006

Cantitate box: 25 buc



Sifon flexibil spălător cu ventil 60 mm DN 40/50 mm

Descriere:

Țeava flexibilă din PVC cu diametrul de 40 mm, prezintă un interior neted și un exterior ondulat în formă de spirală pentru un flux optim al apei și o montare simplificată. Conexiunea de admisie include un grătar și o garnitură de etanșare care asigură o etanșare perfectă și previne scurgerile nedorite. În plus, adaptorul inclus cu diametrul de 40/50 mm permite o integrare ușoară și sigură în sistemul de canalizare.

Date tehnice:

Material: țeavă PVC flexibilă

Conector: vas simplu

Adaptor: 40/50 mm

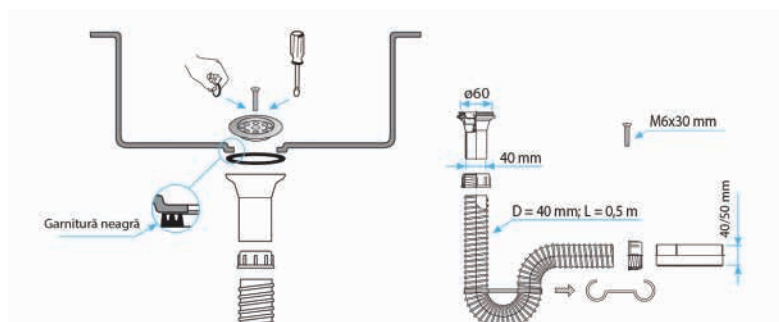
Diametru: 40 mm

Diametru ventil: 60 mm

Preaplin: nu

Cod produs: 26200001

Cantitate box: 25 buc



Sifon flexibil pisoar DN 40/50 mm

Descriere:

Țeava flexibilă din PVC, cu diametrul de 40 mm, are un interior neted și exterior ondulat în spirală. Include o conexiune de intrare cu grătar și garnitură de etanșare, și un adaptor de 40/50 mm pentru țeava de canalizare.

Date tehnice:

Material: țeavă PVC flexibilă

Conector: vas simplu

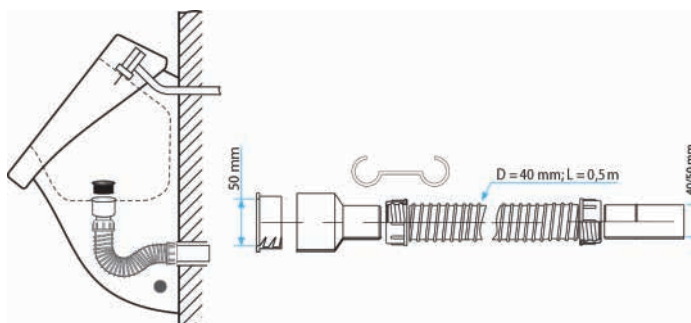
Adaptor: 40/50 mm

Diametru: 40 mm

Preaplin: nu

Cod produs: 26200029

Cantitate bax: 25 buc



Tub flexibil condens ,diametru interior 16 mm, L = 20 m

Descriere:

Utilizat pentru drenarea apei condensate de la aer condiționat.

Date tehnice:

Material: țeavă PVC flexibilă

Diametru: 16 mm

Lungime: 20 m

Cod produs: 26216LQO



VENTILATOARE

Ventilatorul HEKO este soluția ideală pentru ventilarea eficientă a băilor, bucătărilor, holurilor și altor încăperi de dimensiuni mici și medii. Datorită designului său inovator și a motorului aproape silențios, ventilatorul elimină rapid mirosurile neplăcute și excesul de umiditate, menținând aerul proaspăt în orice moment.

Fabricat din ABS de înaltă calitate, ventilatorul HEKO este echipat cu o clapetă anti-retur care previne intrarea aerului rece și a insectelor atunci când ventilatorul

nu funcționează. Disponibil în diametre de 100 mm și 120 mm, acest ventilator se adaptează perfect nevoilor tale, iar unele modele vin cu temporizator pentru un control mai flexibil al funcționării.

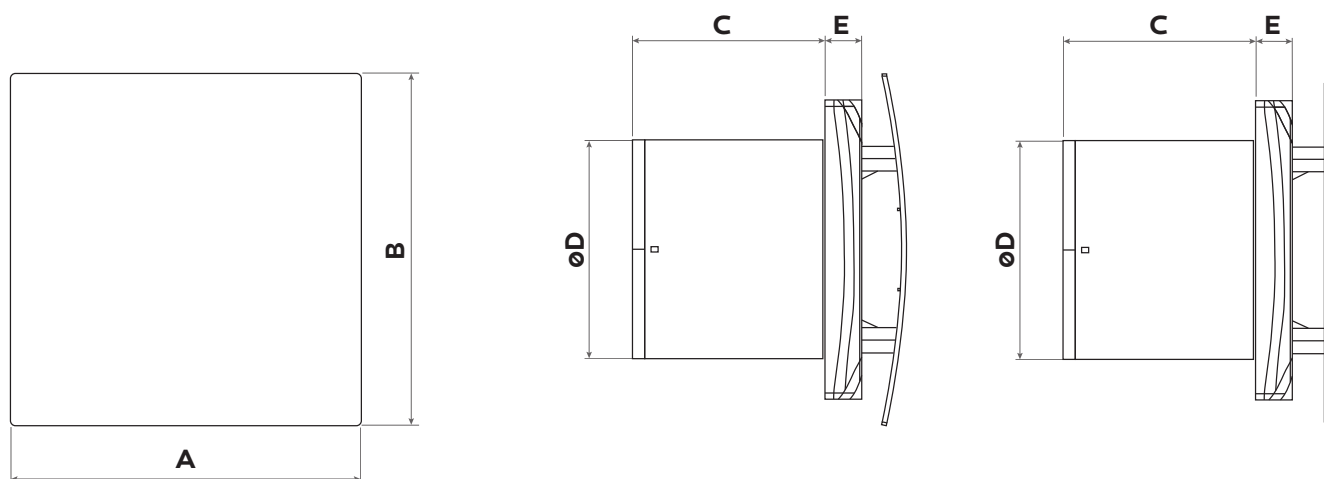
Panourile frontale elegante, disponibile în ABS și sticlă, sunt create în diverse culori și sunt potrivite pentru personalizare. De asemenea, poți opta pentru vopsirea lor sau inserarea plăcilor ceramice sau a altor materiale decorative pentru o integrare perfectă în decorul încăperii tale.



Date tehnice generale

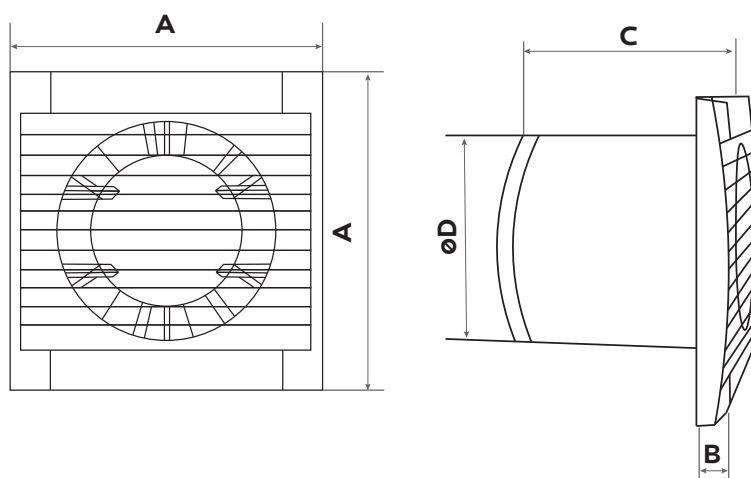
Diametru	Ø100 – Ø120
Material panouri frontale	ABS și sticlă
Debit de aer	100 m ³ /h
Frecvență	50-60 Hz
Nivel de zgomot	40 dB
Putere	14W

AIR PRO



Model	A	B	C	ØD	E
Air PRO 100	160	160	89	100	17
Air PRO 120	160	160	89	120	17

ELITE



Model	A	B	C	ØD
Elite 100	135	17	88	100
Elite 120	160	17	90	120

Ventilator Elite alb

Descriere:

Ventilatorul HEKO Air Pro, cu design alb, este ideal pentru ventilația băilor și bucătărilor. Fabricat din ABS durabil, acesta este disponibil în diametre de 100 mm și 120 mm, asigurând eliminarea eficientă a mirosurilor și a umidității. Echipat cu o clapetă anti- retur, previne intrarea aerului rece și a insectelor când nu funcționează. Ventilatorul dispune de un temporizator care permite setarea duratei de funcționare, oferind economie de energie.

Cod produs:

- 26V02003 (Ø100)
- 26V02004 (Ø120)

Cantitate box: 10 buc



Ventilator AIR Pro alb - curbat

Descriere:

Ventilatorul HEKO Air Pro, cu design alb curbat, este ideal pentru ventilația băilor și bucătărilor. Fabricat din ABS durabil, acesta este disponibil în diametre de 100 mm și 120 mm, asigurând eliminarea eficientă a mirosurilor și a umidității. Echipat cu o clapetă anti- retur, previne intrarea aerului rece și a insectelor când nu funcționează. Ventilatorul dispune de un temporizator care permite setarea duratei de funcționare, oferind economie de energie.

Cod produs:

- 26V02015 (Ø100)
- 26V02026 (Ø120)

Cantitate box: 10 buc



Ventilator AIR Pro alb- drept

Descriere:

Ventilatorul HEKO Air Pro, cu design alb drept, este ideal pentru ventilația băilor și bucătărilor. Fabricat din ABS durabil, acesta este disponibil în diametre de 100 mm și 120 mm, asigurând eliminarea eficientă a mirosurilor și a umidității. Echipat cu o clapetă anti- retur, previne intrarea aerului rece și a insectelor când nu funcționează. Ventilatorul dispune de un temporizator care permite setarea duratei de funcționare, oferind economie de energie.

Cod produs:

- 26V02011 (Ø100)
- 26V02022 (Ø120)

Cantitate box: 10 buc



Ventilator AIR Pro sticlă albă - drept

Descriere:

Ventilatorul HEKO Air Pro, cu design din sticlă albă, este ideal pentru ventilația băilor și bucătărilor. Fabricat din ABS durabil, acesta este disponibil în diametre de 100 mm și 120 mm, asigurând eliminarea eficientă a mirosurilor și a umidității. Echipat cu o clapetă anti- retur, previne intrarea aerului rece și a insectelor când nu funcționează. Ventilatorul dispune de un temporizator care permite setarea duratei de funcționare, oferind economie de energie.

Cod produs:

- 26V02012 (Ø100)
- 26V02023 (Ø120)

Cantitate box: 10 buc



Ventilator AIR Pro placabil - drept

Descriere:

Ventilatorul HEKO Air Pro, placabil cu plăci ceramice, este ideal pentru ventilația băilor și bucătărilor. Fabricat din ABS durabil, acesta este disponibil în diametre de 100 mm și 120 mm, asigurând eliminarea eficientă a mirosurilor și a umidității. Echipat cu o clapetă anti- retur, previne intrarea aerului rece și a insectelor când nu funcționează. Ventilatorul dispune de un temporizator care permite setarea duratei de funcționare, oferind economie de energie.

Cod produs:

- 26V02014 (Ø100)
- 26V02025 (Ø120)

Cantitate box: 10 buc



Ventilator AIR Pro personalizabil - curbat

Descriere:

Ventilatorul HEKO Air Pro, curbat și personalizabil prin vopsire, este ideal pentru ventilația băilor și bucătărilor. Fabricat din ABS durabil, acesta este disponibil în diametre de 100 mm și 120 mm, asigurând eliminarea eficientă a mirosurilor și a umidității. Echipat cu o clapetă anti- retur, previne intrarea aerului rece și a insectelor când nu funcționează. Ventilatorul dispune de un temporizator care permite setarea duratei de funcționare, oferind economie de energie.

Cod produs:

- 26V02006 (Ø100)
- 26V02017 (Ø120)

Cantitate box: 10 buc



SISTEME DE FIXARE INSTALAȚII

În activitatea zilnică a unui instalator, calitatea și eficiența lucrărilor depind în mare măsură de utilizarea unor sisteme de fixare fiabile și durabile. Aceste soluții sunt esențiale pentru asigurarea stabilității și securității instalațiilor, fie că vorbim de instalații sanitare, electrice, HVAC sau de alt tip. În catalogul nostru, veți găsi o gamă diversificată de sisteme de fixare, concepute pentru a satisface cele mai exigente cerințe ale profesioniștilor din domeniu.

Colierele de prindere, disponibile într-o varietate de dimensiuni și materiale, oferă o fixare sigură pentru conducte de diverse diametre. Acestea sunt ușor de montat și asigură o fixare fermă, reducând riscul de vibrații și deplasări.

Șinele de montaj și consolele de susținere sunt proiectate pentru a suporta greutăți

considerabile și pentru a permite instalarea rapidă și flexibilă a echipamentelor. Aceste componente sunt esențiale în situațiile care necesită ajustări și modificări frecvente, oferind în același timp rezistență și durabilitate în timp.

Pentru a garanta performanțe optime în diferite condiții de mediu, oferim sisteme de fixare realizate din oțel galvanizat, oțel inoxidabil și materiale plastice de înaltă calitate. Aceste materiale sunt alese pentru a rezista la coroziune, temperaturi extreme și alte condiții dure, asigurând astfel o durată de viață îndelungată a instalațiilor.

Indiferent de complexitatea proiectului dumneavoastră, sistemele de fixare disponibile în catalogul nostru vă vor ajuta să executați lucrări sigure, durabile și conforme cu standardele moderne de calitate.



Clemă grindă PKB oțel cu filet

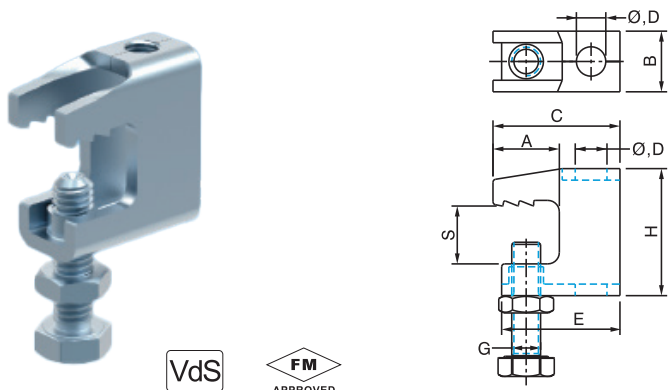
Descriere:

Clemele grindă PKB sunt conforme cu standardele Vds și FM. Acestea sunt folosite ca și accesorii de fixare pe grinziile metalice în construcțiile industriale pe structură metalică.

Date tehnice:

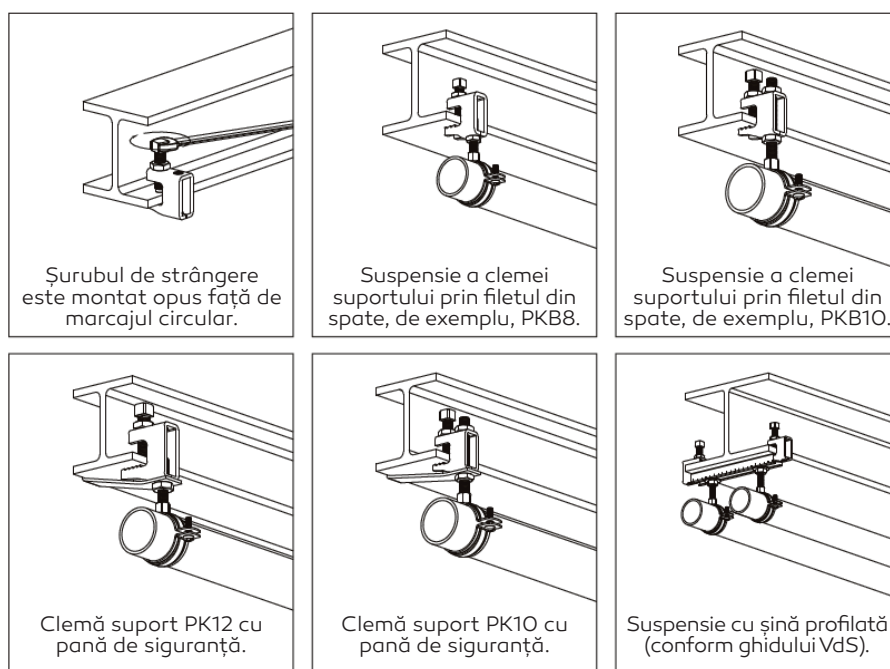
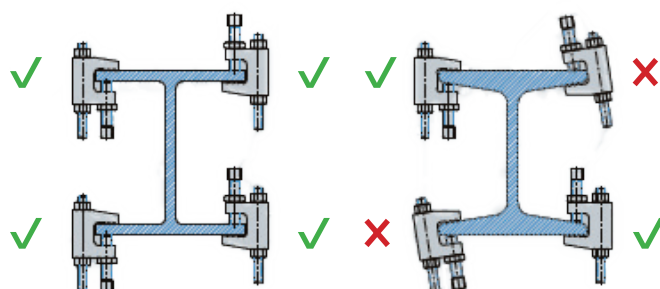
Material: Oțel galvanizat

Certificare specială: Vds, FM



Sugestii pentru instalare:

- Glisați clema de grindă PKB pe flanșa grinzii și strângeți șurubul de fixare la cuplul recomandat. Pentru a evita strângerea excesivă, strângeți șurubul de fixare cu degetul mare și arătătorul, apoi aplicați un sfert de rotație suplimentară (90°) cu cheia.
- Strângeți contrapiulița la cuplul recomandat.
- Când este utilizată cu flanșe conice, este important să vă asigurați că șurubul clemei de grindă PKB pătrunde în suprafața conică a flanșei, nu în partea inferioară paralelă.



Cod produs	Conexiune (G)	Dimensiuni (mm)					Încărcare max. recomandată (N)	Interval strângere (S) [mm]	Cantitate box (buc)
		A	B	C	E	H			
60680001H	M8	21	19	38	35	37	1200	0-18	50
60680005H	M10	29	21	50	41	47	2500	0-20	50
60680007H	M12	35	23	58	48	56	3500	0-26	50

Colier combi cu garnitură și conectare rapidă

Descriere:

Colierul combi HEKO poate fi folosit în fixarea conductelor din diverse aplicații: încălzire, sanitare, canalizare. Sistemul de conectare rapidă cu funcția specială „click” oferă un ajutor suplimentar, astfel încât partea inferioară a colierului să nu se desprindă de partea superioară în timpul montajului și să cadă.

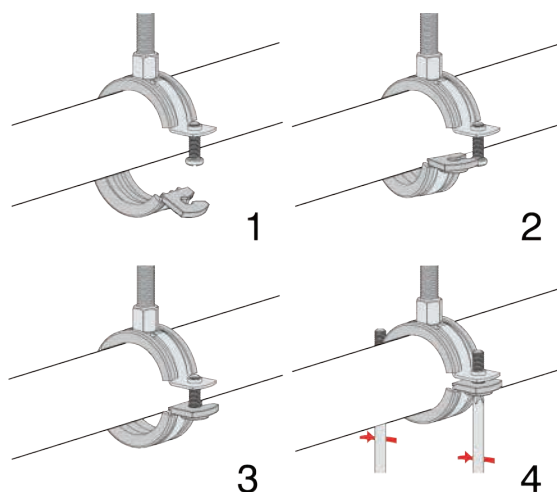
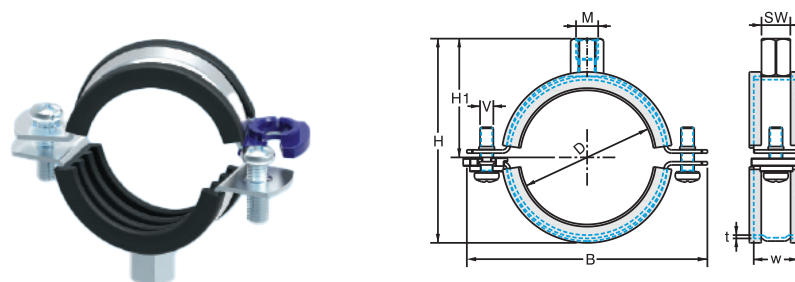
Date tehnice:

Material: Oțel zincat 1.0332 conform EN 10111

Garnitură: EPDM; cu reducere a sunetului conform DIN 4109

Rezistență la temperatură: -50 - +110 °C

Rezistență la foc: Clasa B2 conform DIN 4102



Cod produs	Conexiune colier	Dimensiuni (mm)		Dimensiune colier (D)		Încărcare max. recomandată (N)	Cantitate box (buc)
		B	H	(inch)	(mm)		
60272020H	M8/M10	65	41	1/2"	20-23	1000	100
60272026H	M8/M10	71	46	3/4"	26-28	1000	100
60272032H	M8/M10	78	53	1"	32-35	1000	100
60272040H	M8/M10	86	62	1 1/4"	40-43	1000	50
60272044H	M8/M10	92	68	1 1/2"	44-49	1000	50
60272057H	M8/M10	108	92	2"	57-61	1200	50
60272074H	M8/M10	127	111	2 1/2"	74-80	1200	50
60272083H	M8/M10	138	122	3"	83-91	1200	50
60272108H	M8/M10	170	148	4"	108-114	2100	25
60272125H	M8/M10	182	159	-	125	2100	25
60272131H	M8/M10	192	169	-	131-135	2100	25
60272136H	M8/M10	196	173	5"	136-139	2100	25
60272140H	M8/M10	201	178	-	140-144	2100	25
60272159H	M8/M10	-	-	-	159-163	2100	25
60272165H	M8/M10	226	203	6"	165-169	2100	25

Set colier cu garnitură cu diblu și prezon

Descriere:

Colierele set HEKO sunt o soluție simplă de utilizat în vederea fixării conductelor de orice tip.

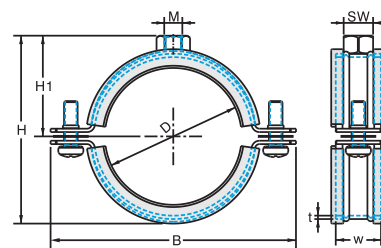
Date tehnice:

Material: Oțel zincat 1.0332 conform EN 10111

Garnitură: EPDM; cu reducere a sunetului conform DIN 4109

Rezistență la temperatură: -50 - +110 °C

Rezistență la foc: Clasa B2 conform DIN 4102



Cod produs	Conexiune colier	Dimensiuni (mm)		Dimensiune colier (D)		Încărcare max. recomandată (N)	Diblu	Prezon (mm)	Cantiate box (buc)
		B	H	(inch)	(mm)				
60001056H	M8	54	31	3/8"	15-19	1300	M8x90	10x60	100
60001057H	M8	59	33	1/2"	20-23	1300	M8x90	10x60	100
60001058H	M8	64	36	3/4"	24-28	1300	M8x90	10x60	100
60001059H	M8	71	39	1"	31-35	1300	M8x90	10x60	100
60001060H	M8	79	43	1 1/4"	38-43	1300	M8x90	10x60	50
60001061H	M8	88	47	1 1/2"	48-51	1600	M8x90	10x60	50
60001062H	M8	100	54	2"	57-63	1600	M10x120	12x60	50
60001063H	M10	117	62	2 1/2"	74-80	1600	M10x120	12x60	50
60001064H	M10	128	68	3"	83-91	1600	M10x120	12x60	50
60001066H	M10	159	80	4"	108-114	2300	M10x120	12x60	25
60001067H	M10	172	86	-	125	2300	M10x120	12x60	25
60001068H	M10	188	95	5"	136-142	2300	M10x120	12x60	25
60001070H	M10	216	108	6"	165-169	2300	M10x120	12x60	25
60001072H	M12	272	136	8"	218-225	2300	M12x120	14x80	25

Element trapez cu piuliță sudată

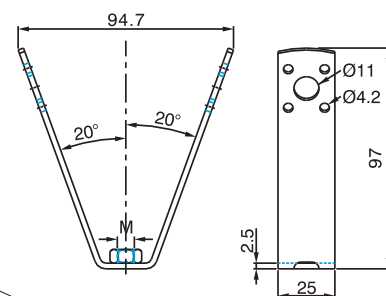
Descriere:

Elementele trapez sunt conforme cu standardele Vds și FM. Acestea sunt folosite ca și accesorii de fixare pe acoperișurile din tablă ondulată trapezoidală din construcțiile industriale pe structură metalică. Boltul filetat de M8, șaibele și piulițele necesare fixării de tabla trapezoidală nu sunt incluse în pachet.

Date tehnice:

Material: Oțel galvanizat

Certificare specială: Vds, FM



Cod produs	Conexiune	Încărcare max. recomandată (N)	Cantiate box (buc)
60620002H	M8	1300	100
60620003H	M10	1300	100

Colier pară sprinkler

Descriere:

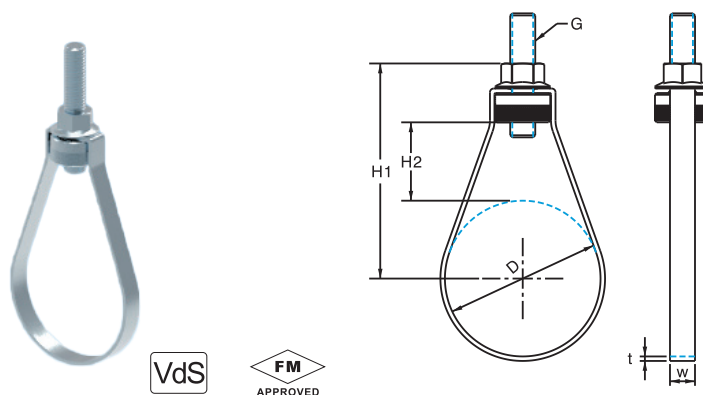
Colierele pară HEKO sunt conforme cu standardele Vds și FM. Acestea sunt folosite în instalațiile de stins incendiu staționare, în special cele de tip sprinkler. Alte aplicații unde pot fi folosite:

- instalații stins incendiu cu halon
- instalații stins incendiu cu CO2
- instalații stins incendiu cu spumă
- instalații stins incendiu cu pudră

Date tehnice:

Material: Oțel zincat 1.0332 conform EN 10111

Certificare specială: Vds, FM



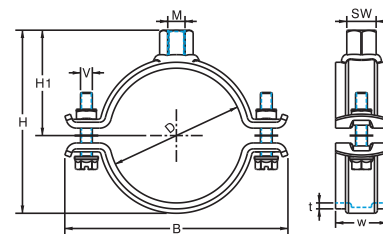
Cod produs	Conexiune colier	Dimensiune colier (D)	Încărcare max. recomandată (N)	Cantitate box (buc)
60320002H	M8	1"	2000	50
60320003H	M10	1"	2000	50
60320004H	M8	1 1/4"	2000	50
60320005H	M10	1 1/4"	2000	50
60320006H	M8	1 1/2"	2000	50
60320007H	M10	1 1/2"	2000	50
60320008H	M8	2"	2000	50
60320009H	M10	2"	2000	50
60320010H	M10	2 1/2"	3500	25
60320011H	M10	3"	3500	25
60320013H	M10	4"	3500	25
60320015H	M12	5"	5000	25
60320017H	M12	6"	5000	25
60320018H	M16	8"	8500	25

Colier sprinkler fix

Descriere:

Colierele sprinkler fixe HEKO sunt conforme cu standardele Vds și FM. Acestea sunt folosite în instalațiile de stins incendiu staționare, în special cele de tip sprinkler. Alte aplicații unde pot fi folosite:

- instalații stins incendiu cu halon
- instalații stins incendiu cu CO₂
- instalații stins incendiu cu spumă
- instalații stins incendiu cu pudră



Date tehnice:

Material: Oțel zincat 1.0332 conform EN 10111

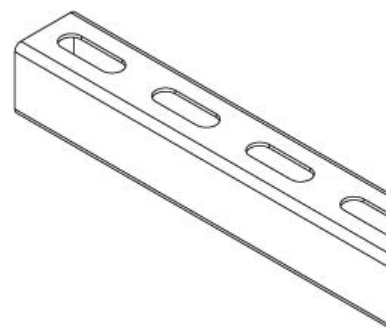
Certificare specială: Vds, FM

Cod produs	Conexiune colier	Dimensiune colier (D)		Încărcare max. recomandată (N)	Cantiate box (buc)
		(inch)	(mm)		
60300020	M8	1/2"	20-24	2500	50
60300025	M8	3/4"	25-30	2500	50
60300031	M8	1"	31-35	2500	50
60300040	M8	1 1/4"	40-45	2500	50
60300048	M8	1 1/2"	48-53	2500	50
60300060	M10	2"	60-65	2500	50
60300076	M10	2 1/2"	76-81	3500	25
60300088	M10	3"	88-93	3500	25
60300110	M10	4"	110-116	3500	25
60300140	M12	5"	140-148	5000	10
60300167	M12	6"	167-173	5000	10
60300219	M16	8"	219-225	10000	10
60300267	M16	10"	267-273	10000	10

Șină profil C

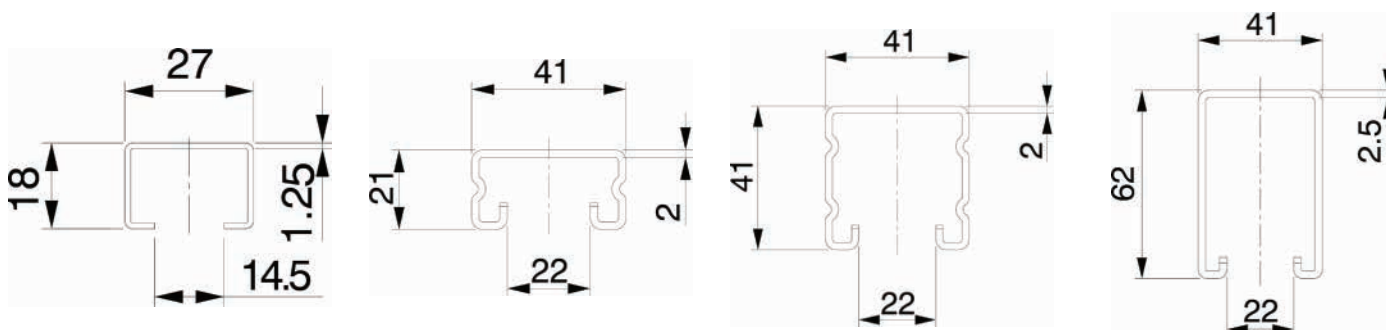
Descriere:


Șina profil C permite ajustarea orizontală și verticală pentru o instalare sigură, fiind ideală pentru fixarea rapidă și eficientă a unei singure sau a mai multor conducte. Acesta oferă o combinație optimă de rigiditate și ușurință în montaj, economisind spațiu între grinzile plafonului, fiind potrivită și pentru structurile de susținere a conductelor de aer. Marcajele pe lateral simplifică alinierea și tăierea șinei, iar numeroasele componente de conectare permit construirea unor suporturi rezistente.

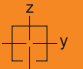

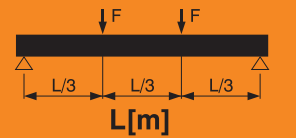
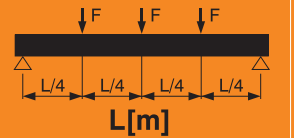
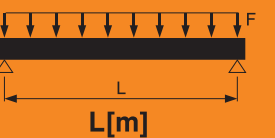


Date tehnice:

Material: Oțel zincat 1.0332 conform EN 10111



Secțiune 	Grosime (mm)	Conexiuni compatibile	Greutatea secțiunii (kg/m)	Cross section (cm ²)	Rezistență		Inerție	
					Wy (cm ³)	Wz (cm ³)	Iy (cm ³)	Iz (cm ³)
27/18	1.25	M8, M10	0.62	0.84	0.34	0.71	0.36	0.96
41/21	2.0	M8, M10, M12	1.56	1.61	0.82	2.12	0.92	4.35
41/41	2.0	M8, M10, M12	2.23	2.43	2.43	3.65	5.16	7.48
41/62	2.5	M8, M10, M12	3.50	4.01	5.54	6.27	17.70	12.86

Secțiune 																
	0.5	1.0	1.5	2.0	0.5	1.0	1.5	2.0	0.5	1.0	1.5	2.0	0.5	1.0	1.5	2.0
27/18	405	140	630	35	305	83	36	21	210	60	20	10	812	223	99	56
41/21/2.0	1388	476	212	118	1040	279	124	88	646	195	90	54	2776	762	338	190
41/41/2.0	3817	1908	1210	680	2863	1431	710	399	2090	1045	528	286	7635	3817	1936	1089
41/62/2.5	8151	3305	2404	1804	6113	3056	2047	1340	4074	2073	1416	936	16157	8150	5457	3556

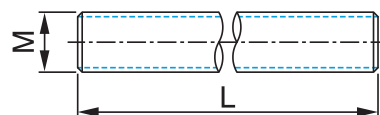
Cod produs	Secțiune (mm)	Grosime (mm)	Lungime bară (m)	Greutate (kg/m)	Cantiate box (buc)
1SDZ27181252	27/18	1.25	2	0.62	100
1SDZ4121203	41/21	2	3	1.56	50
1SDZ4121206	41/21	2	6	1.56	50
1SDZ4141203	41/41	2	3	2.23	50
1SDZ4141206	41/41	2	6	2.23	50
1SDZ4162253	41/62	2.5	3	3.50	25
1SDZ4162256	41/62	2.5	6	3.50	25

Bară filetată DIN 976

Date tehnice:

Material: Oțel zincat

Clasă precizie filet: 4.6

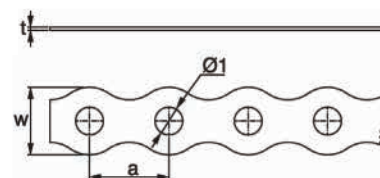


Cod produs	Conexiune (M)	Lungime (L) [mm]	Cantiate bax (buc)
60730289	M8	2000	100
60730300	M10	2000	100
60730483	M8	3000	100
60730505	M10	3000	100

Bandă perforată zincată

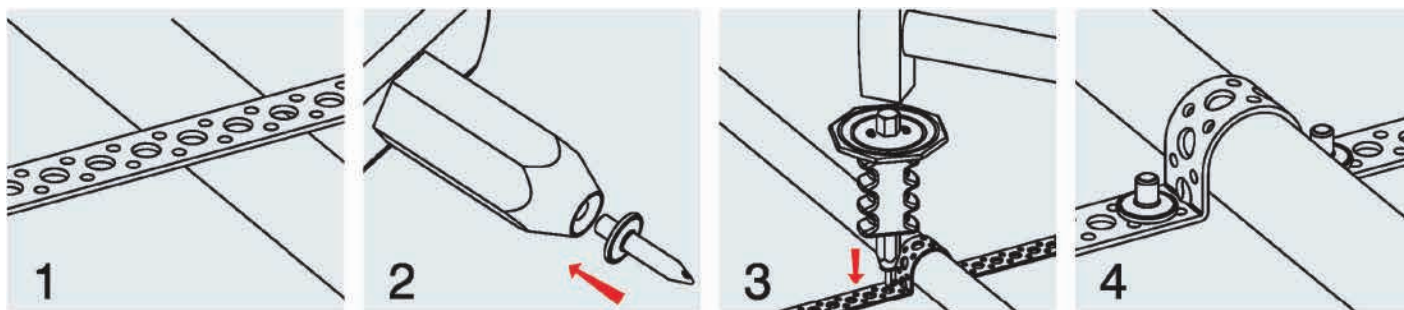
Descriere:

Pentru fixare fără cerințe speciale, versiunea cu înveliș de plastic este potrivită și pentru țevile de cupru, fiind ușor de manevrat datorită accesoriilor de montaj versatile.



Date tehnice:

Material: Oțel zincat EN 10327



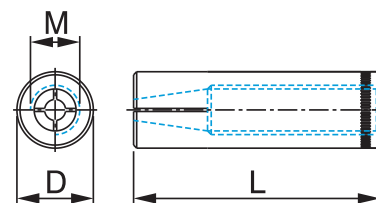
Cod produs	Lungime (mm)	w x t (mm)	Dimensiuni (mm)					F _(min)	Greutate/casetă	Cantiate bax (buc)
			ø1	ø2	a	b	c			
60071210H	10	17x0.8	7.0	-	20	-	-	220,26	0,732	100

Diblu metalic

Date tehnice:

Material: Oțel zincat

Clasă precizie filet: 4.6



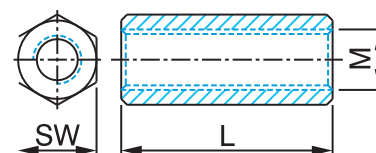
Cod produs	Conexiune (M)	Lungime (L) [mm]	Diametru exterior (D) [mm]	Cantiate box (buc)
60770002H	M8	30	10	100
60770004H	M10	40	12	100
60770005H	M12	50	15	100

Prelungitor hexagonal

Date tehnice:

Material: Oțel zincat

Clasă precizie filet: 4.6

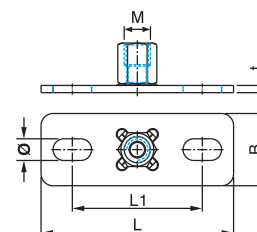


Cod produs	Conexiune (M)	Lungime (L) [mm]	Dimensiune cheie (SW) [mm]	Cantiate box (buc)
60761002H	M8	30	13	50
60761003H	M10	30	17	50
60761004H	M12	30	19	50

Placă bază

Date tehnice:

Material: Oțel zincat



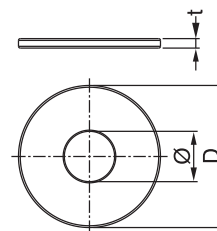
Cod produs	Conexiune (M)	Dimensiuni (mm)					Cantiate box
		L	B	L1	t	ø	
60786001H	1/2"	120	40	80	4.0	11x19	100
60786002H	1"	120	40	80	4.0	11x19	100
60782001H	M8/M10	80	30	54	3.0	9x16	100

Șaibă plată DIN 9021

Date tehnice:

Material: Oțel zincat

Clasă precizie filet: 4.6



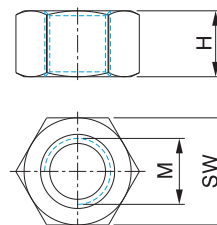
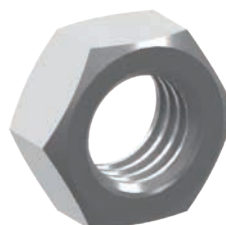
Cod produs	Conexiune	Diametru interior [mm]	Diametru exterior (D) [mm]	Grosime (t) [mm]	Cantiate box (buc)
60721002H	M8	8,4	24	2	100
60721003H	M10	10,5	30	2.5	100
60721004H	M12	13	37	3	100

Piuliță hexagonală DIN 934

Date tehnice:

Material: Oțel zincat

Clasă precizie filet: 4.6

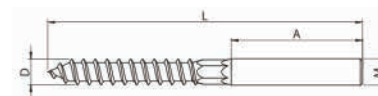


Cod produs	Conexiune (M)	Diametru interior [mm]	Diametru exterior (D) [mm]	Dimensiune cheie (SW) [mm]	Greutate (g)	Cantiate box (buc)
60732002H	M8	11,7	13	13	5,2	100
60732003H	M10	15,3	17	17	11,6	100
60732004H	M12	17,1	19	19	17,3	100

Prezon lemn

Date tehnice:

Material: Oțel inoxidabil AISI 304 și AISI316



Cod produs	Conexiune (M)	Lungime (L) [mm]	Cantiate box (buc)
60710009H	M8	120	100
60710011H	M8	150	100
60710014H	M8	200	100
60710019H	M10	120	100

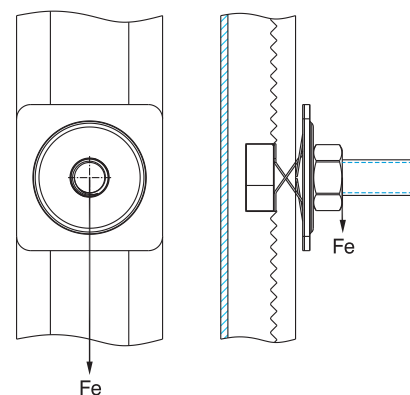
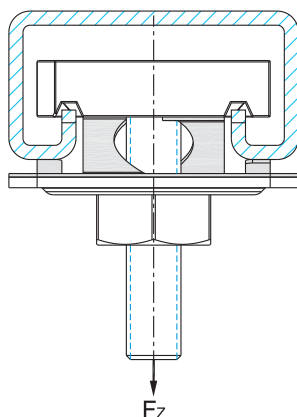
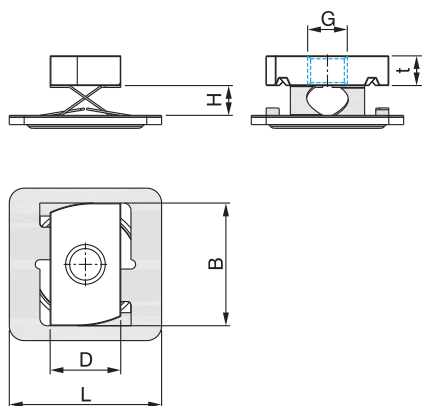
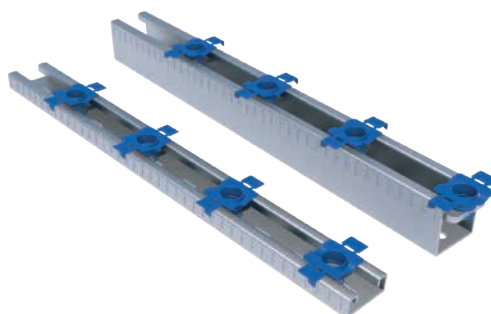
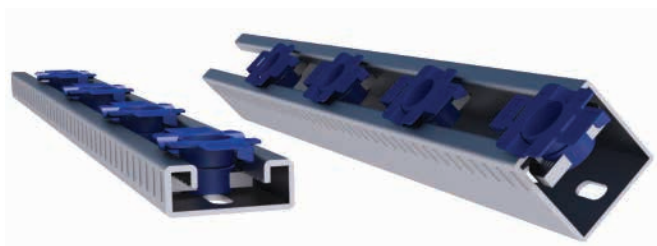
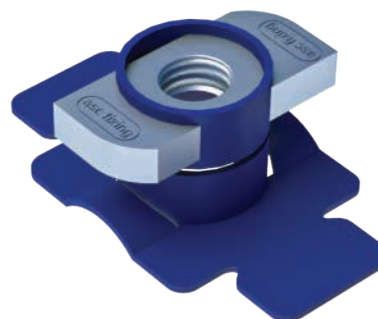
Piuliță șină rapidă HX

Descriere:

Piulița include un mecanism de siguranță patentat, care oferă protecție suplimentară în utilizare. Instalarea este simplă, rapidă și eficientă, asigurând o conexiune solidă cu ajutorul elementelor de prindere din plastic. De asemenea, produsul este echipat cu un șurub filetat reglabil pe înălțime, ceea ce permite instalarea facilă pe linii înclinate, adaptându-se astfel nevoilor specifice ale fiecărei situații.

Date tehnice:

Material: Oțel zincat 1.0332 conform EN 10111



Cod produs	Conexiune (M)	Dimensiuni (mm)					Profil	$T_{(max)}$ (Nm)	$F_{a,z}$ (kN)	$F_{a,x}$ (kN)	Cantiate box (buc)
		L	B	D	c	t					
60440001H	M8	40	33	19	8	6.0	C41	25	4,5	2,2	100
60440002H	M10	40	33	19	8	8.0	C41	40	5	2,55	100
6044000	M12	40	33	19	8	10.0	C41				100

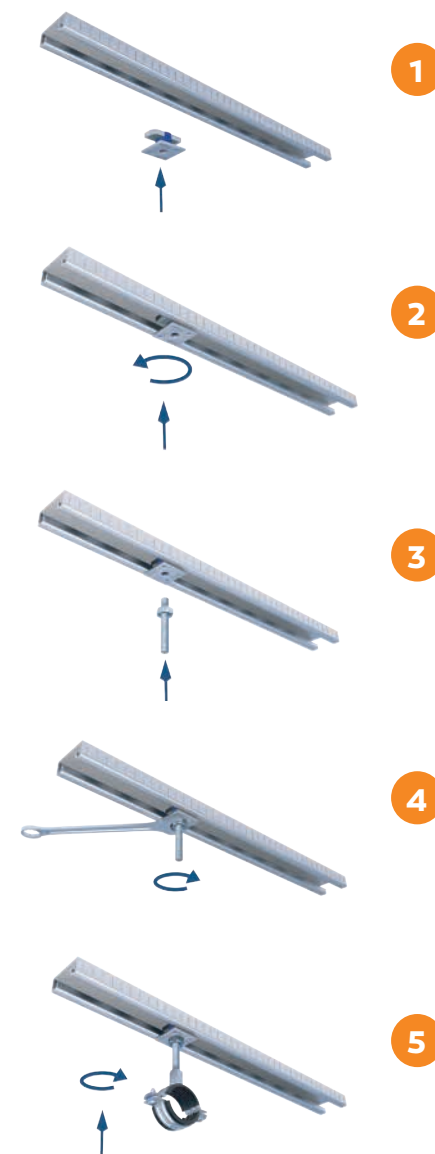
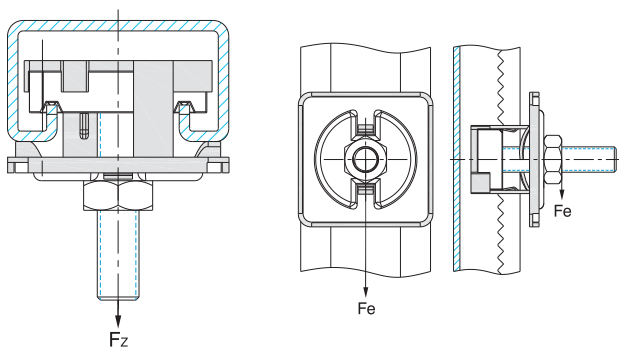
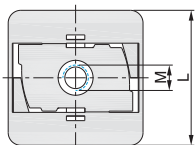
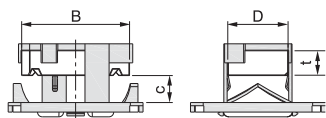
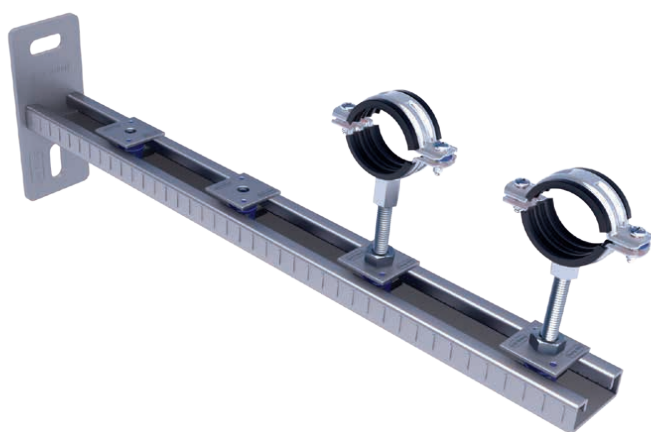
Conector colier rapid HXP

Descriere:

Piulița include un mecanism de siguranță patentat, care oferă protecție suplimentară în utilizare. Instalarea este simplă, rapidă și eficientă, asigurând o conexiune solidă cu ajutorul elementelor de prindere din plastic. De asemenea, produsul este echipat cu un șurub filetat reglabil pe înălțime, ceea ce permite instalarea facilă pe linii înclinate, adaptându-se astfel nevoilor specifice ale fiecărei situații.

Date tehnice:

Material: Oțel zincat 1.0332 conform EN 10111



Cod produs	Conexiune (M)	Dimensiuni (mm)					Profil	$T_{(max)}$ (Nm)	$F_{a,z}$ (kN)	$F_{a,x}$ (kN)	Cantiate bax (buc)
		L	B	D	c	t					
60420001H	M8	40	33	19	8	6.0	C41	11	3	1,1	100
60420002H	M10	40	33	19	8	8.0	C41	15	5	1,25	100



Scan to find more
info about the products



IMPORTATOR SC. INSTAL IMPEX SRL.
office@heko.ro

www.heko.ro